



## Schall- und Wärmemesstelle Aachen GmbH

Institut für schalltechnische Prüfung - Beratung - Planung

### SWA GmbH

Im Grüntal 22 - 52066 Aachen

Telefon 0049 (0)241 970220

Telefax 0049 (0)241 572956

### Geschäftsführung:

Dipl.-Ing. Bernd Gebing

Dr.-Ing. Lothar Siebel

Amtsgericht Aachen - HRB 2708

### Labor:

VMPA Schallschutzprüfstelle DIN 4109  
Staatlich anerkannte Sachverständige für  
den Schall- u. Wärmeschutz IK-Bau NRW

Bankverbindung: Sparkasse Aachen  
(BLZ 390 500 00) Kto.-Nr. 11011194

Datum: 01.04.2010

Prüfbericht - Nr.:

GP-22-02-10G LS

Schalldämm-Maß nach ISO 140-3

Messung der Luftschalldämmung von Bauteilen im Prüfstand

gemessen am:

23.02.2010

Antragsteller:

Kunststoffwerk Katzbach GmbH & Co. KG

Ziegeleiweg 20

93413 Cham - Katzbach

Prüfgegenstand:

Rollladenkasten System Grupor® MS 260 RA

Probenahme:

Anlieferung durch den Antragsteller

Umfang des Berichtes:

5 Seiten

## Beschreibung des Prüfgegenstandes

Seite 2 von 5

Antragsteller: Kunststoffwerk Katzbach GmbH & Co. KG

**Prüfgegenstand:** Rollladenkasten System Grupor® MS 260 RA

Außenmaß (B x H x T): 1230 mm x 275 mm x 260 mm  
Rollladenkasten: gem. Schnittzeichnung s.S. 5 zu diesem Bericht  
Masse des Gegenstandes: 36 kg (inkl. Panzer und Putz)  
Flächenbezogene Masse: 99 kg/m<sup>2</sup>

### Rollladekasten:

Material: PS-Formteile, verputzt  
Innenputz: 15 mm mineralischer Putz  
Außenputz: 20 mm mineralischer Putz  
Besonderheiten: Revision außen

### Revisionsdeckel:

Außenabmessung: 1120 mm x 51 mm  
Dichtung: Aufgeschraubt, keine zusätzliche Abdichtung

### Rollladenpanzer:

DT 520

Material: Kunststoff  
Abmessung der Stäbe: 1158 mm x 52 mm x 14 mm

### Führungsleisten:

Kunststoff Führungsleisten

### Auslassschlitz:

Bürstendichtung

### Antrieb:

Gurtantrieb

### Einbaubedingungen:

Rollladenkasten in die Maueröffnung des Fensterprüfstandes montiert, Anschlussfugen seitlich und oben mit Mineralfaser ausgestopft und beidseitig mit plastischem Kitt abgedichtet.



Prüfbericht Nr.: GP-22-02-10G

SWA Schall- und Wärmemesstelle Aachen GmbH

Aachen, den 01.04.2010

# Schalldämm-Maß nach ISO 140-3

Messung der Luftschalldämmung von Bauteilen im Prüfstand

Seite 3 von 5

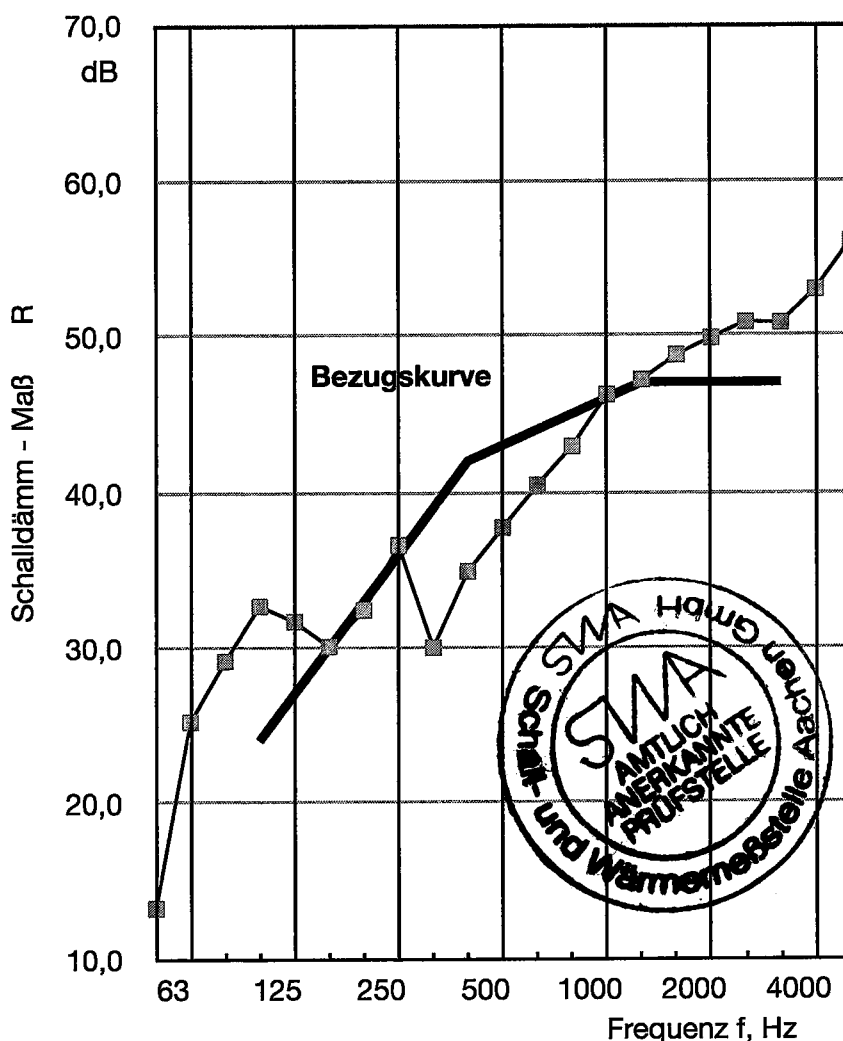
Prüfgegenstand: **Rolladenkasten System Grupor® MS 260 RA**

Antragsteller: **Rolladenpanzer oben**  
Kunststoffwerk Katzbach GmbH & Co. KG

Außenputz: 20 mm mineralischer Putz  
Innenputz: 15 mm mineralischer Putz  
Antrieb: Gurtantrieb  
Querschnitt: siehe Seite 5 zu diesem Bericht

Prüffläche: 0,34 m<sup>2</sup>  
Prüfstandklima: 18/65 °C / %  
Empfangsraum: 52,1 m<sup>3</sup>

| Frequenz in Hz | R in dB |
|----------------|---------|
| 50             | 13,3    |
| 63             | 25,2    |
| 80             | 29,1    |
| 100            | 32,7    |
| 125            | 31,7    |
| 160            | 30,1    |
| 200            | 32,4    |
| 250            | 36,7    |
| 315            | 30,0    |
| 400            | 35,0    |
| 500            | 37,8    |
| 630            | 40,5    |
| 800            | 42,9    |
| 1000           | 46,2    |
| 1250           | 47,2    |
| 1600           | 48,8    |
| 2000           | 49,9    |
| 2500           | 50,9    |
| 3150           | 50,8    |
| 4000           | 53,0    |
| 5000           | 56,1    |



Einbaudatum: 23.02.2010  
Prüfdatum: 23.02.2010

Bewertet nach ISO 717-1:

Spektrum-Anpassungswerte

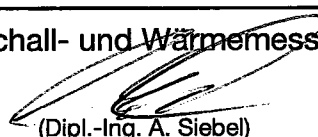
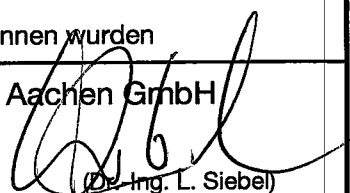
| Frequenzbereiche:   | 50 - 3150 | 50 - 5000 | 100 - 5000 |
|---|-----------|-----------|------------|
| <b>R<sub>w</sub> (C; C<sub>tr</sub>) = 43 (-2; -4) dB</b> |           |           |            |
| C =   | -2 dB     | -1 dB     | -1 dB      |
| C <sub>tr</sub> =   | -8 dB     | -8 dB     | -4 dB      |

Die Ermittlung basiert auf Prüfstands - Messergebnissen, die in Terzbändern gewonnen wurden

Prüfbericht Nr.: GP-22-02-10G

SWA Schall- und Wärmemessstelle Aachen GmbH

Aachen, den 01.04.2010

(Dipl.-Ing. A. Siebel)  (Dipl.-Ing. L. Siebel) 

# Schalldämm-Maß nach ISO 140-3

Messung der Luftschalldämmung von Bauteilen im Prüfstand

Seite 4 von 5

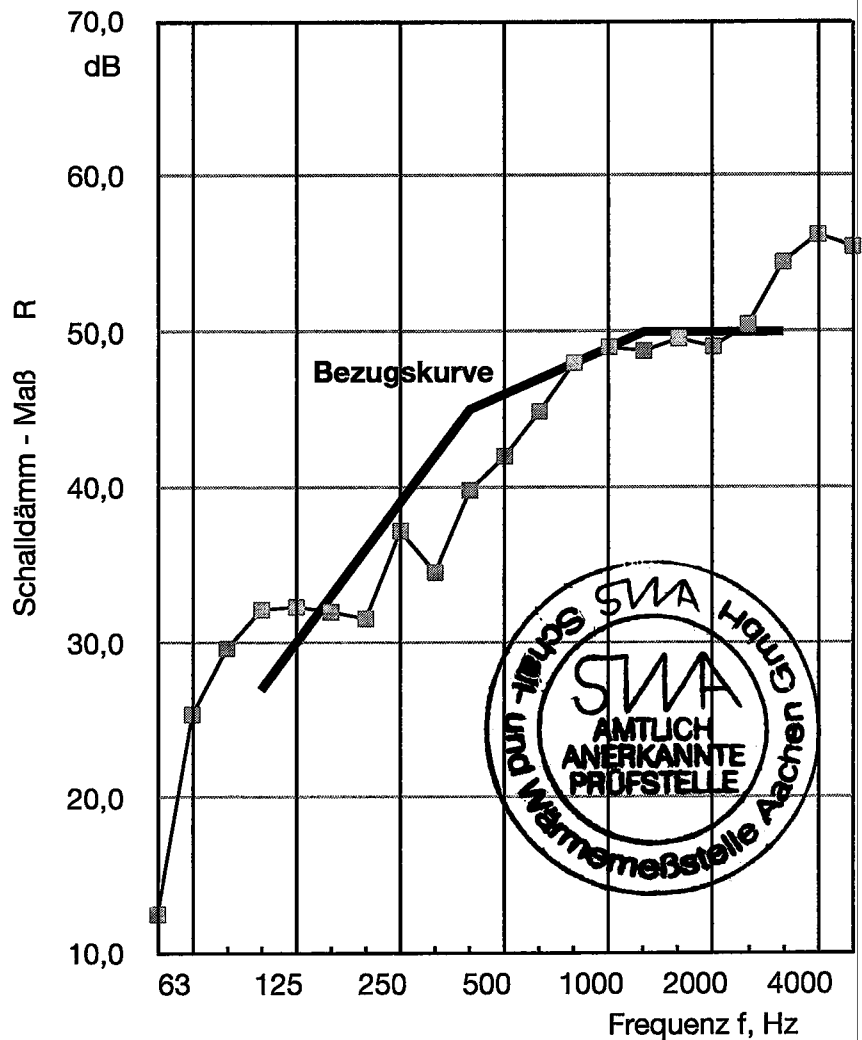
Prüfgegenstand: **Rollladenkasten System Grupor® MS 260 RA**

Antragsteller: **Kunststoffwerk Katzbach GmbH & Co. KG**  
Rollladenpanzer unten

Außenputz: 20 mm mineralischer Putz  
 Innenputz: 15 mm mineralischer Putz  
 Antrieb: Gurtantrieb  
 Querschnitt: siehe Seite 5 zu diesem Bericht

Prüffläche: 0,34 m<sup>2</sup>  
 Prüfstandklima: 18/65 °C / %  
 Empfangsraum: 52,1 m<sup>3</sup>

| Frequenz in Hz | R in dB |
|----------------|---------|
| 50             | 12,5    |
| 63             | 25,4    |
| 80             | 29,6    |
| 100            | 32,1    |
| 125            | 32,3    |
| 160            | 32,0    |
| 200            | 31,5    |
| 250            | 37,2    |
| 315            | 34,5    |
| 400            | 39,8    |
| 500            | 42,0    |
| 630            | 44,9    |
| 800            | 48,0    |
| 1000           | 49,0    |
| 1250           | 48,8    |
| 1600           | 49,6    |
| 2000           | 49,1    |
| 2500           | 50,5    |
| 3150           | 54,4    |
| 4000           | 56,2    |
| 5000           | 55,4    |



Einbaudatum: 23.02.2010  
 Prüfdatum: 23.02.2010

Bewertet nach ISO 717-1:

Spektrum-Anpassungswerte

| Frequenzbereiche:   | 50 - 3150 | 50 - 5000 | 100 - 5000 |
|---|-----------|-----------|------------|
| <b>R<sub>w</sub> (C; C<sub>tr</sub>) = 46 (-2; -5) dB</b> |           |           |            |
| C =   | -3 dB     | -2 dB     | -1 dB      |
| C <sub>tr</sub> =   | -11 dB    | -11 dB    | -5 dB      |

Die Ermittlung basiert auf Prüfstands - Messergebnissen, die in Terzbändern gewonnen wurden

Prüfbericht Nr.: GP-22-02-10G

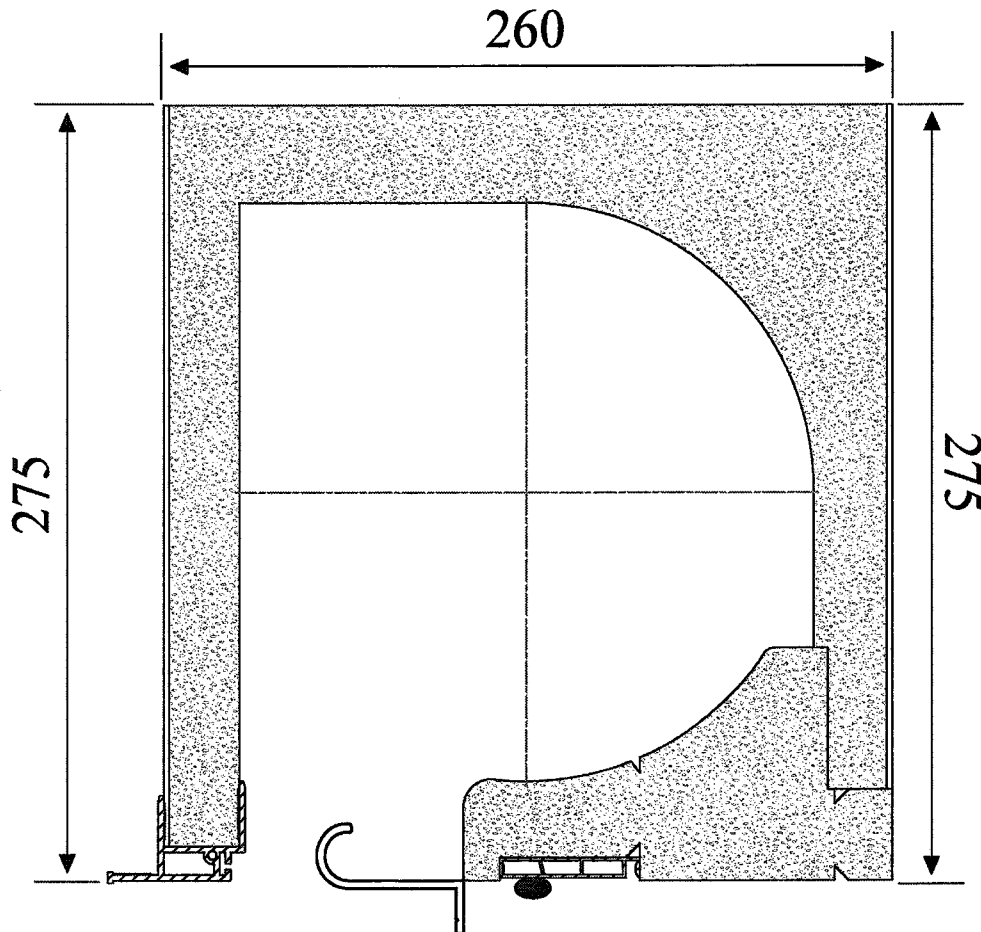
SWA Schall- und Wärmemesststelle Aachen GmbH

Aachen, den 01.04.2010

(Dipl.-Ing. A. Siebel) (Dr.-Ing. L. Siebel)

**Schnittzeichnung gemäß Antragsteller**

Prüfgegenstand: Rollladenkasten System Grupor® MS 260 RA  
Antragsteller: Kunststoffwerk Katzbach GmbH & Co. KG



Prüfbericht Nr.: GP-22-02-10G

SWA Schall- und Wärmemesstelle Aachen GmbH

Aachen, den 01.04.2010