

Technische Beschreibung

	<p>System: System Novum, flächenversetzt, markante, leicht abgeschrägte Konturen, Bautiefe 70 mm.</p> <p>Rahmen und Flügel: Heinzmann-NOVUM-Anschlagdichtung, Profilprüfung nach RAL-Gütezeichen RG 716/1, Mehrkammerprofil aus Hart-PVC nach DIN 7748, Wärmedämmung nach DIN 4108 und EnEV, Wärmedurchgangskoeffizient je nach Verglasungsart bis 0,7 W/m²K. Außenwandstärke 3 mm nach Qualitätsstandard RAL-Klasse A.</p> <p>Verstärkung: Sendzimirverzinkter Stahl 65 x 45 mm nach DIN 59413/17118, Wandstärke 3,0 mm, im Flügel mit verschweißten Eckverbindern.</p> <p>Dichtungen: Außendichtung sowie innen liegende Flügeldichtung aus grauem APTK (EPDM) Material</p> <p>Bodenschwelle: wärmegeämmte Ausführung mit seitlich hochgezogener Mohair-Dichtung, silber eloxiert, 20 mm für Altbau. Für Neubau mit Bodenanschlussprofil 43 mm. Bodenanschluss 100 mm als Sonderausstattung.</p> <p>Entwässerung: Vorkammerentwässerung nach Vorschrift. Der Glasfalz ist zusätzlich belüftet.</p> <p>Einsatzbereich: Haustür, Wohnungsabschlusstür, Nebeneingangstür, Kellertür.</p>
	<p>Farben: weiß Standarddekor foliiert: braun (8875.05), mahagoni (2065.021), mooreiche (2052.089), golden oak (2178.001), nussbaum (2178.007), Sonderdekor foliiert gegen Mehrpreis.</p>
	<p>Beschlag: Markenbeschlag nach den Bestimmungen der Gütegemeinschaft. Beschlag bestehend aus 3-fach-Riegel-Arretierung, grau beschichtet mit drei stabilen Bändern, (3-dimensional einstellbar) WK 3 geprüft; Profilylinder mit Not- und Gefahrenfunktion und drei Schlüsseln. Elektrischer Türöffner. Die Befestigung aller Beschlagteile erfolgt durch mindestens zwei Wandungen und die Stahlverstärkung.</p>
	<p>Glasfalzfüllung: Kunststoff Stärke 30 mm, wärmegeämmte Ausführung. Randverbund dampfdicht, Standard-Ausführung als Glasfalzfüllung</p> <p>Standardgläser: Float weiß, Mastercarré weiß, Gotik weiß, Chinchilla weiß</p> <p>Ganzglasfüllungen: Dreifachverglasung 34 mm, äußere Scheibe VSG 6 mm, mittlere Scheibe mattiert mit Motiv oder Alunox-Applikation.</p>

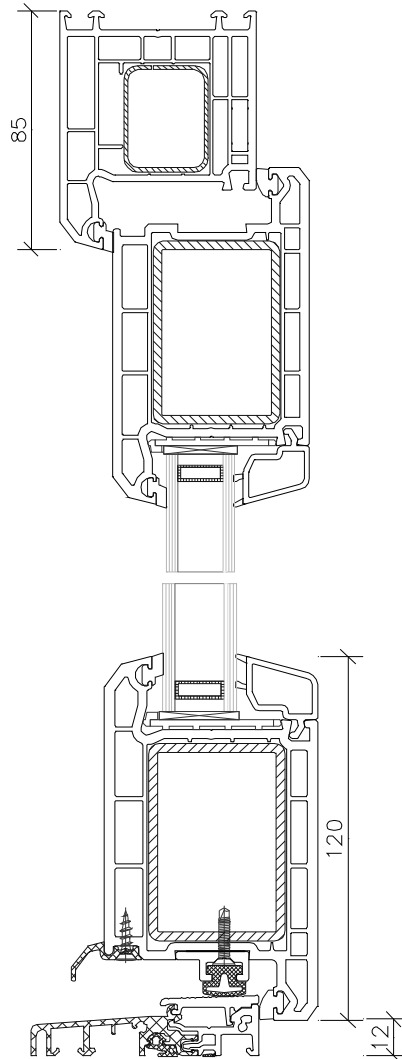
Produktinformation

Kunststoff-Haustüre

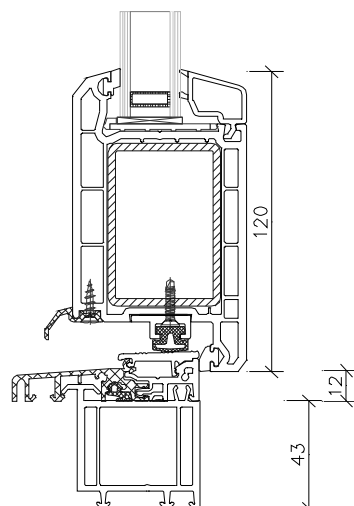
04/2010

Heinzmann®
Garantiert
beste
Aussichten

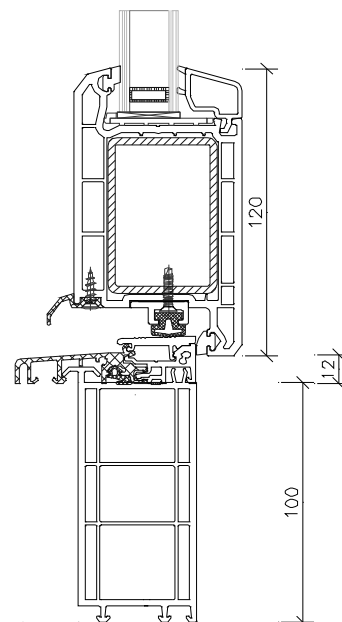
Profilschnitt:



Bodenschwellen:



Bodeneinstand 43 mm



Bodeneinstand 100 mm

www.heinzmann.eu
info@heinzmann.eu