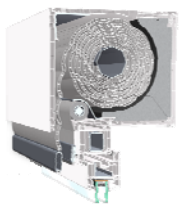

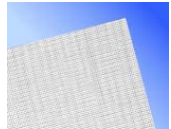




Technische Beschreibung

	<p>Rollladenkasten: Außenblende, Oberteil, Adapterprofil, Innenblende und Bodenblende aus PVC-Hohlkammerprofil. Farbe und Ausführung je nach Grundsystem PVC-Kopfstücke mit Insektenschutzadapter zur Aufnahme für die Aluwelle 22 mm Ø. Einlauftrichter mit Adapter zur Insektenschutzaufnahme Abweisblech als Insektenschutzrolloabdeckung abgerundet Ø 42 mm</p> <p>Einsatzbereich: für alle Fenstermaterialien (PVC, Holz und Aluminium) mit integriertem Insektenschutzsystem</p>
	<p>Schienen: Aluminium-Insektenschutzführungsschiene 64 x 20 mm schwarz oder weiß mit Bürstendichtung und Schrägbürste zum verschrauben, vorgesetzte Rolladenführungsschiene 64 x 36 mm, in Farbe und Ausführung der Außenblende angepasst.</p>
	<p>Gaze: Insektenschutzgitter aus engmaschigem, reißfestem und kunststoffummanteltem Fieberglasgewebe in grau.</p>
	<p>Bedienung: Alu-Griffendleiste weiß oder schwarz mit Endstabgleiter Bürsten-Abdichtung zum Rahmen hin. Wahlweise mit Zugschnur bei Türhöhen Insektenschutzgitter stufenlos justierbar durch seitliche Rasten in der Führungsnut.</p>
	<p>Technischer Hinweis: Bei integriertem Insektenschutz verlängert sich die Kastentiefe um 20 mm.</p>

Kastengrößen (Höhe einschließlich Kasten in mm)

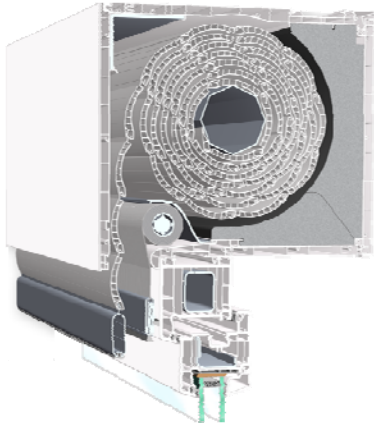
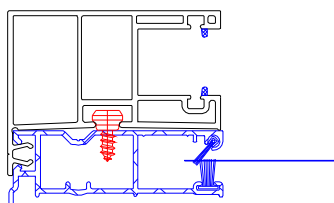
Kasten mit IS	P 700	C 838
175 SW 40 / Motor bis 18 kg	1800	1800
175 SW 60 / Motor bis 59 kg	1800	1800
210 SW 40 / Motor bis 18 kg	1800	1800
210 SW 60 / Motor bis 59 kg	1800	1800
235 SW 40 / Motor bis 18 kg	1800	1800
235 SW 60 / Motor bis 59 kg	1800	1800

Grundsysteme: System AEX-IS

Außenblende, Oberteil, Innenblende und Bodenprofil aus PVC-Hohlkammerprofilen
Standardfarben: einseitig außen oder beidseitig weiß extrudiert oder braun, mahagoni, mooreiche, golden-oak und nussbaum standardfoliiert. Sonderfoliierung als Sonderausstattung

System AEXE-IS

Außenblende, Oberteil, Innenblende und Bodenprofil aus PVC-Hohlkammerprofilen mit zusätzlicher Putzträgerblende aus Polystyrol, wahlweise außen mit einrastbarem Alu-Putzwinkel 25 mm und/oder innen mit clipsbarem PVC-Winkelanschlussprofil 120 mm.

Artikel-Bezeichnung	Skizze
<p>Profilschnitt</p> <p>Rollladenkästen 235 x 270 mm 210 x 250 mm 175 x 250 mm für integrierten Insektenschutzrollo</p>	
<p>Profilschnitt</p> <p>Aluminium-Insektenschutzführungsschiene 64x20 mm vorgesetzte Rollladenführungsschiene 64x36 mm für integrierten Insektenschutzrollo</p>	
<p>Profilschnitt</p> <p>Aluminium-Kombinationsführungsschiene 70x20 mm vorgesetzte Rollladenkombinationsschiene 70x36 mm für integrierten Insektenschutzrollo</p>	