

Kunststoffhaustüre Classic 82 Einsatzfüllung



System:

System Classic 82, flächenversetzt, leicht abgerundete Konturen, Bautiefe 82 mm.

Rahmen und Flügel:

Heinzmann-Classic 82-Anschlagdichtung, Profilprüfung nach RAL-Gütezeichen RG 716/1, Mehrkammerprofil aus Hart-PVC nach DIN 7748, Wärmedämmung nach DIN 4108 und EnEV. Außenwandstärke 3 mm nach Qualitätsstandard RAL-Klasse A.

Verstärkung:

Sendzimirverzinkter Stahl 60 x 40 mm, Wandstärke 3,0 mm, mit verschweißten Eckverbindern im Flügel.

Dichtungen:

Außendichtung sowie innen liegende Flügeldichtung aus APTK (EPDM) Material

Bodenschwelle:

wärmegeämmte Ausführung mit seitlich hochgezogener Mohair-Dichtung, silber eloxiert, 20 mm für Altbau. Für Neubau mit Bodenanschlußprofil 45 oder 100 mm als Sonderausstattung.

Entwässerung:

Vorkammerentwässerung nach Vorschrift. Der Glasfalz ist zusätzlich belüftet.



Profilfarben:

weiß

Standarddekor:

golden oak (2178.001), nussbaum (436.2075), anthrazitgrau (7016.05-167), anthrazitgrau seidenglatt (7016.05-083), basaltgrau (7012.05), schiefergrau (7015.05), silbergrau (7155.05), graualuminium, (436.1016), DB 703 anthrazitglimmer (436.1014)

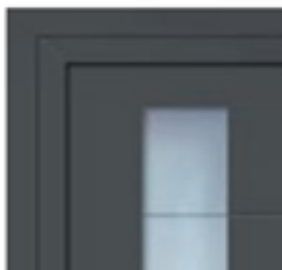
Sonderdekor gegen Mehrpreis.



Beschlag:

Hei-Securo-Markenbeschlag nach den Bestimmungen der Gütegemeinschaft. Beschlag bestehend aus 3-fach-Riegel-Arretierung mit drei stabilen silbernen Bändern, (3-dimensional einstellbar, Tragkraft bis 120 kg Flügengewicht pro Band) in Anlehnung an RC 3 geprüft; Profilzylinder mit Not- und Gefahrenfunktion und fünf Schlüsseln.

Elektrischer Türöffner auf Wunsch. Die Befestigung aller Beschlagteile erfolgt durch mindestens zwei Wandungen und die Stahlverstärkung.



Glasfalzfüllung:

Kunststoff Stärke 44 mm
je nach Modell Nutbilder, Lisenen und Alunoxapplikationen nur außen

Standardgläser:

3-fach Verglasung $U_G=0,6 \text{ W/m}^2\text{K}$ mit warmem Randverbund, außen und innen Verbundsicherheitsglas 6 mm, Ornamentscheibe mittig Satinato, Mastercarré, Chinchilla oder Klarglas weiß.

Mindestrahmenaußenmaß: 880 x 1992 (bei Lichtausschnitthöhe bis 1600 mm)

Maximalrahmenaußenmaß: 1210 x 2270 mm (einflügelig)

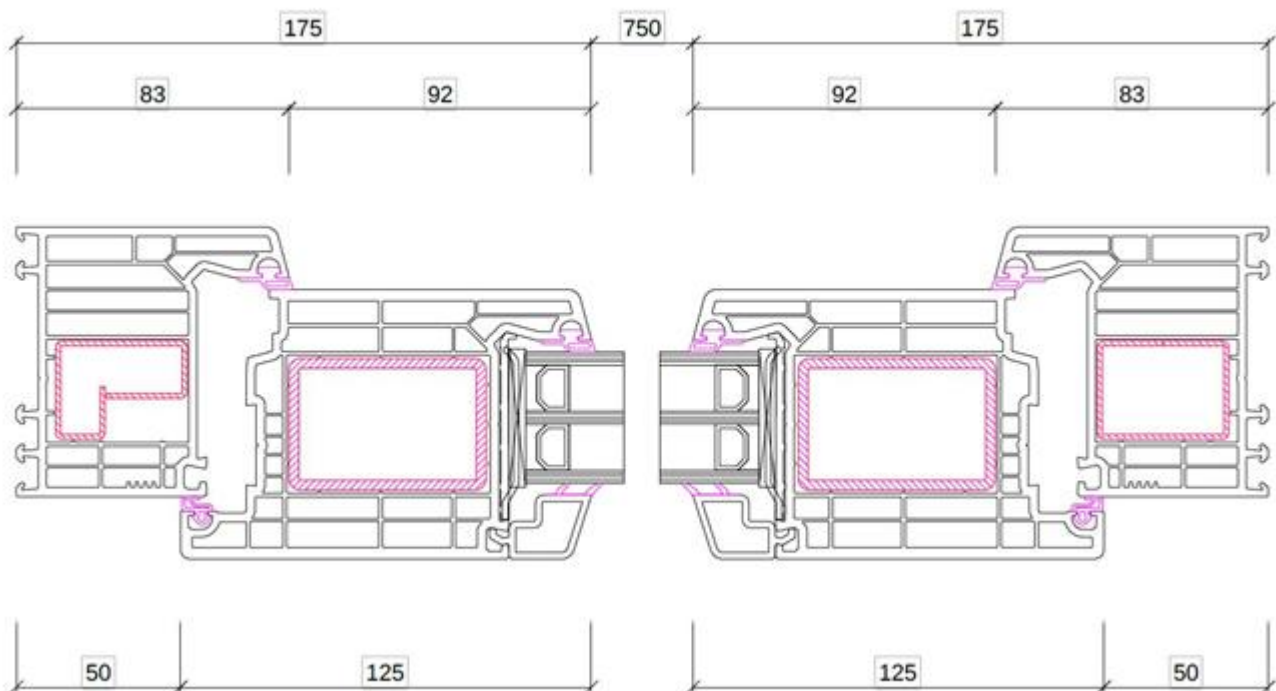
Profilschnitte und Standardausführung

Rahmenkonstruktion Classic Bautiefe 82 mm

- einflügelig, nach innen öffnend
- Einsatzfüllung 44 mm
- Beschlagnutabdeckung umlaufend
- Oberfläche glatt, weiß extrudiert beidseitig, ähnlich RAL 9016 verkehrsweiß
- Drei zweiteilige Türbänder, silberfarben
- dreidimensional verstellbar, mit Aushebesicherung
- Standardstoßgriff Z 040-2 Edelstahl, Länge 800 mm, schräge Stützen, auf dem Flügel montiert
- Edelstahlrosette innen und außen, Edelstahlrücken mit Langschild innen
- Profilzylinder 60/45 mit Not- und Gefahrenfunktion und fünf Schlüsseln
- Bodenschwelle 20 mm, in E6EV1 natur eloxiert
- Aluminium-Wetterschenkel außen
- Dreifachsicherheitsverglasung 0,7 W/m²K mit warmem Randverbund
- Applikationen, Lisenen und Nutbilder nur außen
- Montagebohrung 6,5 mm oder 10,5 mm auf Wunsch
- Seitenteil mit Stabilisierungszarge 64 x 74 mm und Flügelaufbauprofil

Standardgläser

- Satinato weiß
- Chinchilla
- Mastercarré
- Klarglas



Haustüre Classic 82 Aufsatzfüllung einseitig außen



System:

System Classic 82, flächenversetzt, leicht abgerundete Konturen, Bautiefe 82 mm.

Rahmen und Flügel:

Heinzmann-Classic 82-Anschlagdichtung, Profilprüfung nach RAL-Gütezeichen RG 716/1, Mehrkammerprofil aus Hart-PVC nach DIN 7748, Wärmedämmung nach DIN 4108 und EnEV. Außenwandstärke 3 mm nach Qualitätsstandard RAL-Klasse A.

Verstärkung:

Sendzimirverzinkter Stahl 60 x 40 mm, Wandstärke 3,0 mm, mit verschweißten Eckverbindern im Flügel.

Dichtungen:

Außendichtung sowie innen liegende Flügeldichtung aus APTK (EPDM) Material

Bodenschwelle:

wärmedämmte Ausführung mit seitlich hochgezogener Mohair-Dichtung, silber eloxiert, 20 mm für Altbau. Für Neubau mit Bodenanschlussprofil 45 oder 100 mm als Sonderausstattung.

Entwässerung:

Vorkammerentwässerung nach Vorschrift. Der Glasfalz ist zusätzlich belüftet.



Profilfarben:

weiß

Standarddekor:

golden oak (2178.001), nussbaum (436.2075), anthrazitgrau (7016.05-167), anthrazitgrau seidenglatt (7016.05-083), basaltgrau (7012.05), schiefergrau (70.15.05), silbergrau (7155.05), graualuminium, (436.1016), DB 703 anthrazitglimmer (436.1014)

Sonderdekor gegen Mehrpreis.



Beschlag:

Hei-Securo-Markenbeschlag nach den Bestimmungen der Gütegemeinschaft. Beschlag bestehend aus 3-fach-Riegel-Arretierung mit drei stabilen silbernen Bändern, (3-dimensional einstellbar, Tragkraft bis 120 kg Flügengewicht pro Band) in Anlehnung an RC 3 geprüft; Profilzylinder mit Not- und Gefahrenfunktion und fünf Schlüsseln.

Elektrischer Türöffner auf Wunsch Die Befestigung aller Beschlagteile erfolgt durch mindestens zwei Wandungen und die Stahlverstärkung.



Glasfalzfüllung:

Kunststoff Stärke 48 mm

je nach Modell Nutbilder, Lisenen und Alunoxapplikationen nur außen Bei ausgewählten Modellen Teilfoliierung außen

Standardgläser:

3-fach Verglasung $U_G=0,6 \text{ W/m}^2\text{K}$ mit warmem Randverbund, außen und innen Verbundsicherheitsglas 6 mm, Ornamentscheibe mittig Satinato, Mastercarré, Chinchilla oder Klarglas weiß

Mindestrahmenaußenmaß: 880 x 1992 (bei Lichtausschnittshöhe bis 1600 mm)

Maximalrahmenaußenmaß: 1210 x 2270 mm (einflüglig)

Profilschnitte und Standardausführung

Rahmenkonstruktion Classic Bautiefe 82 mm

- einflügelig, nach innen öffnend
- Aufsatzfüllung Stärke 48 mm
- Beschlagnutabdeckung umlaufend
- Oberfläche glatt, weiß extrudiert beidseitig, ähnlich RAL 9016 verkehrsweiß
- Drei zweiteilige Türbänder, silberfarben
- dreidimensional verstellbar, mit Aushebesicherung
- Standardstoßgriff Z 042-1 Edelstahl, Länge 1600 mm, gerade Stützen, auf der Füllung montiert
- Edelstahlrosette innen und außen, Edelstahlrücken mit Langschild innen
- Profilzylinder mit Not- und Gefahrenfunktion und fünf Schlüsseln
- Bodenschwelle 20 mm, in E6EV1 natur eloxiert
- Aluminium-Wetterschenkel außen
- Dreifachsicherheitsverglasung 0,7 W/m²K mit warmem Randverbund
- Applikationen, Lisenen und Nutbilder nur außen
- Montagebohrung 6,5 mm oder 10,5 mm auf Wunsch
- Seitenteil mit Stabilisierungszarge 64 x 74 mm und Flügelaufbauprofil

Standardgläser

- Satinato weiß
- Chinchilla
- Mastercarré
- Klarglas

