

### Die Vorteile auf einen Blick



- Reichweite von 0,5 bis max. 12 m
- fremdlichtunempfindlich
- hohe Schutzart
- optionale Kabeleinführungen
- Klemmraum
- Polfilter-Optik
- Testeingang
- Betriebsspannung 10 - 40 VDC
- Relaisausgang
- Justage der Optik
- Verschmutzungsanzeige
- Ausrichtanzeige per LED

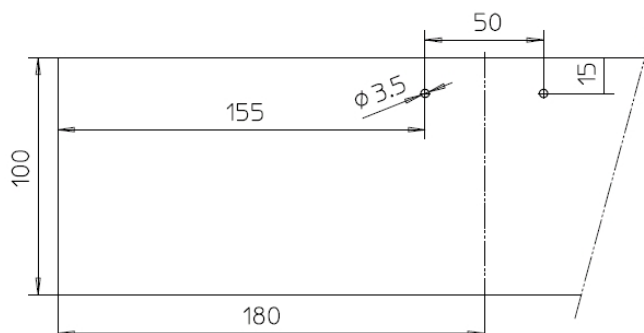
### Technische Daten:

- Betriebsspannung: 12 V Bei Anschluss an Rolltorsteuerung RTS 20Q
- Betriebsbereit: <100 ms nach  $U_B$  an
- Stromaufnahme: max. 30 mA / 12 V
- Öffnungswinkel ca.  $1,5^\circ$  Vollwinkel
- Zusatzfunktion: Testeingang (bei 0 V an Klemme 1 schaltet der Sender ab)
- Ausgang: Relais, Wechslerkontakt
- Schaltleistung: min. 1mA / min. 5 VDC, max. 0,6A / 50 VAC, max. 0,5A / 48 VDC (ohmsche Last)
- Gehäusematerial Unterteil: ABS-GF15%, Oberteil: PMMA, rot
- Ansprechzeit: < 10 ms, Erkennen der Lichtstrahlunterbrechung
- Schutzart: IP 67 nach EN 60529
- Anschlussart Schraubklemme max. 1,5 mm<sup>2</sup>
- Relaisverzögerung: 100 ms, wenn Lichtstrahl wieder frei, zieht Relais mit 100 ms Verzögerung an
- Gewicht ca. 60 g
- Betriebstemperatur: -25° bis 60°C
- Lagertemperatur: -35° bis 80°C
- Schaltungsart: Hellschaltung
- Maße: 86 x 44 x 39 mm (L x B x H)
- Relais ist angezogen, wenn der Lichtstrahl frei ist.

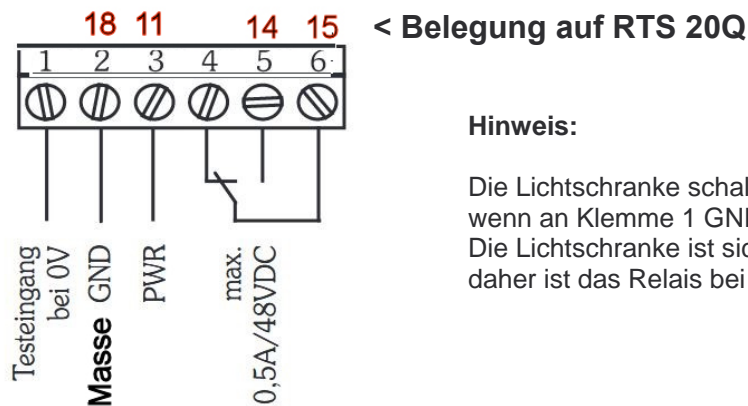
### Hinweis

- Der Kabeleintritt ist im Gehäuseunterteil vorgeprägt und kann ausgebrochen werden. Es kann dann die Gummifülle oder die Kabelverschraubung (beides im Lieferumfang enthalten) eingesetzt werden.
- Die Lichtschanke sollte auf die Führungsschiene in einer Höhe von 180 mm (Mitte Reflektor) von unten montiert werden. (Lichtschanke auf der Seite, wo sich die Rolltorsteuerung befindet, Reflektor auf die Gegenseite)

### Bohrbild für Schienenbefestigung



### Kabelanschluss an der Lichtschranke:



#### Hinweis:

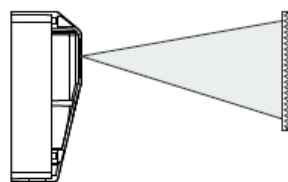
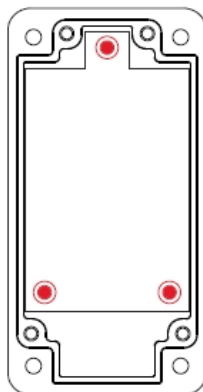
Die Lichtschranke schaltet zu Testzwecken den Sender aus, wenn an Klemme 1 GND angelegt werden.

Die Lichtschranke ist sicherheitstechnisch in Hellschaltung, daher ist das Relais bei freiem Lichtstrahl angezogen.

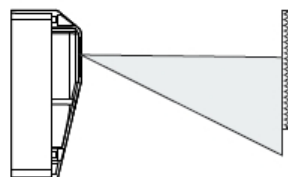
### Justierung des Lichtkegels:

Die Lichtschranke kann nach der Montage optimal über die drei Schrauben justiert werden. Unbedingt beachten!

Die Platine ist federnd gelagert. Alle drei Schrauben sind werkseitig schon um eine Umdrehung gelöst, maximale Anzahl der Umdrehungen 3.



LED - leuchtet grün  
Lichtkegel trifft zu 100 % den Reflektor



LED - blinkt rot  
Lichtkegel trifft nicht zu 100 % den Reflektor

Die Lichtschranke ist optimal ausgerichtet, wenn die Anzeige-LED dauerhaft grün leuchtet.

### Anzeige:

Anzeigen Duo-LED rot / grün, Lichtart rot, 680 nm

Lichtstrahl unterbrochen = leuchtet rot gepulst, polarisiert

Lichtstrahl frei, kritische Funktionsreserve = blinkt rot mit 4 Hz

Lichtstrahl frei, hohe Funktionsreserve = leuchtet grün