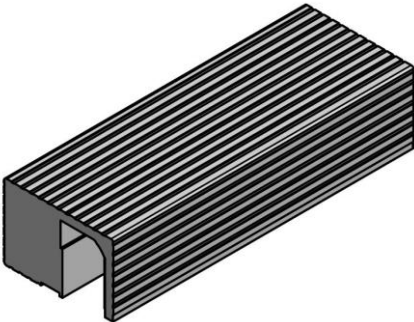
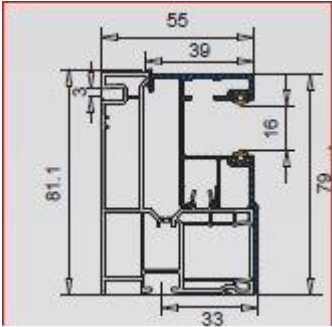
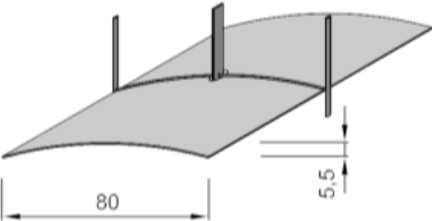
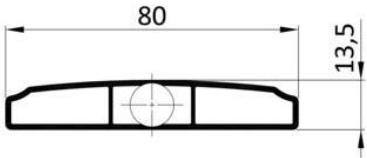



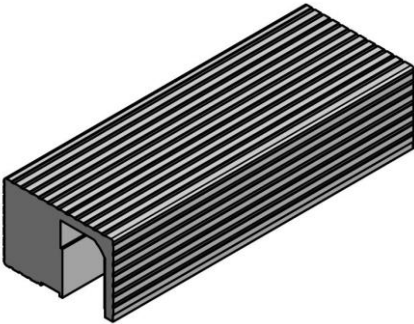
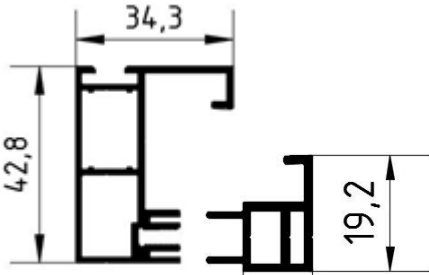

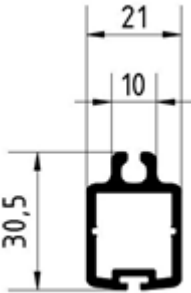

Technische Beschreibung SOLIDA mit Rollläden

	<p>Kästen Monoblock-Rollladenkasten aus anthrazitfarbenem Neopor spezielle Rillenstruktur für verbesserte Putzhaftung innen und außen. Bautiefe 365 mm, Kastenhöhe 250 mm Kastenvertiefung auf 425 bzw. 485 mm innen möglich Dämmung aus Hochleistungsdämmstoff, dadurch optimaler Wärme- und Schallschutz Brandschutzklasse B2 Stabile und innovative Kopfstücke durch spezielle Kunststoffschrauben mit dem Kasten verbunden und verklebt. verdeckt liegende Haltetaschen für zusätzliche Verschraubung nach oben. PVC-Traverse weiß oder anthrazit, alternativ Aluminiumtraverse pulverbeschichtet</p>
	<p>Führungsschienen zweiteilig aus Kunststoff weiß extrudiert oder Standarddekor foliert, Farbpalette laut VEKA-Farbkarte 55 x 80 mm incl. Adapterprofil mit Einlauftrichter außen bündig montiert Auf Wunsch mit Anschnittwinkel 5° unten Wahlweise Aluminiumausführung RAL lackiert</p>
	<p>Behang Minirollladen Aluminium ausgeschäumt C 838 in Standardfarben gegen seitliches Verschieben arretiert mit Aufhängefedern und Anschlagpuffern Mindest-Feldbreite 600 mm</p>
	<p>Unterschiene Endleiste aus stranggepresstem Aluminium mit schwarzem Keder zum sanften Aufsetzen auf die Außenfensterbank mit verzinktem Beschwerungseisen gefüllt farblich den Führungsschienen angepasst Anschlagpuffer 40 mm</p>
	<p>Antrieb Elektronischer Rohrmotor HM-Plus für 60er-Achskantstahlwelle mit Hinderniserkennung automatischer Behanglängenausgleich, Anfrierschutz und Drehrichtungszuordnung Alternativ: - Kabellänge 10 m steckbar - HM-Pro-Funk-Rohrmotor 868 MHz und 1-Kanal Hand- oder Wandsender</p>

Technische Beschreibung SOLIDA mit Raffstore

	<p>Kästen Monoblock-Raffstorekasten aus anthrazitfarbenem Neopor spezielle Rillenstruktur für verbesserte Putzhaftung innen und außen. Bautiefe 365 mm, Kastenhöhe 250 mm Kastenvertiefung auf 425 bzw. 485 mm innen möglich Dämmung aus Hochleistungsdämmstoff, dadurch optimaler Wärme- und Schallschutz Brandschutzklasse B2 Stabile und innovative Kopfstücke mit speziellen Kunststoffschrauben mit dem Kasten verbunden und verklebt.</p>
	<p>Führungsschienen dreiteilig aus Kunststoff weiß extrudiert oder Standarddekor foliert, Farbpalette laut VEKA-Farbkarte 55 x 80 mm incl. Adapterprofil außen bündig gesetzt Aluminium-U-Profil mit Dichtlippe zur Raffstoreaufnahme, in den Kasten einstehend Auf Wunsch mit Anschnittwinkel 5° unten Wahlweise Aluminiumausführung RAL lackiert</p>
	<p>Behang Lamellen aus speziallegiertem Aluminium, doppelt einbrennlackiert in Heinzmann-Standardfarben Oberfläche witterungsbeständig, kratz- und schlagfest flexible, ungebördelte Flachlamellen RS-80U, , randgebördelte Lamellen RS-80G oder Designlamelle RS-75D gegen Mehrpreis Mindest-Feldbreite 600 mm</p>
	<p>Unterschiene kippfähig, aus stranggepresstem Aluminium, pulverbeschichtet, passend zur Führungsschienenfarbe. Oberseite mit Flachlamelle abgedeckt. Im eingezogenen Zustand schließt die Unterschiene mit der Kastenunterkante ab.</p>
	<p>Antrieb Kopfleistenmotor, 230 V ~ mit beidseitigem Wellenabgang mechanische Endabschaltung und 50 cm Kabel bis zur Hirschmannkupplung im Inneren des Kastens. Hirschmannstecker mit 2,5 m Kabel Kabelaustritt nach Kundenwunsch Alternativ: - Kabellänge 10 m mit Hirschmannstecker - Komfortmotor mit elektronischer Endabschaltung mit Hinderniseerkennung, Soft-Start/Soft-Stopp und Anfrischschutz - Funkbedienung mit Hirschmannfunkstecker und Hand- oder Wandsender als Option.</p>

Technische Beschreibung SOLIDA mit Heitex

	<p>Kästen Monoblock-Raffstorekasten aus anthrazitfarbenem Neopor spezielle Rillenstruktur für verbesserte Putzhaftung innen und außen. Bautiefe 365 mm, Kastenhöhe 250 mm Kastenvertiefung auf 425 bzw. 485 mm innen möglich Dämmung aus Hochleistungsdämmstoff, dadurch optimaler Wärme- und Schallschutz Brandschutzklasse B2 Stabile und innovative Kopfstücke mit speziellen Kunststoffschrauben mit dem Kasten verbunden und verklebt. Innen liegender STEG-Kasten 125 mm mit Aluminiumputzwinkel Ausladung 20 mm anthrazitgrau lackiert, Nutwelle 100 mm</p>
	<p>Führungsschienen Zweiteilige Standard-Schienen 34,3 x 42,8 mm aus stranggepresstem Aluminium nach Standard-RAL-Farbkarte Doppelführungsschienen für mehrteilige Kombinationen 70,0 x 42,8 mm aus stranggepresstem Aluminium PVC-Aufnahmeprofil für Heitex PVC-Führungsschienenabschluss gerade oder abgeschrägt 5°</p>
	<p>Behang in geschlossenen Aluminiumkastensystem 125 mm Heitex-Tuchbehang mit schwarzer Kunststofführung</p> <ol style="list-style-type: none"> 1. Satiné 5500 2. Soltis 86 3. Soltis 92 4. Soltis B92 5. Twilight PEARL 297 6. Dickson Orchestra
	<p>Unterschiene Endleiste aus stranggepresstem Aluminium mit Bürste zum sanften Aufsetzen auf die Außenfensterbank mit verzinktem Beschwerungsseisen gefüllt 16 x 16 mm farblich der Kastenfarbe angepasst Seitliche Schienenabschlüsse aus schwarzem PVC</p>
	<p>Antrieb Elektronischer Rohrmotor HM-Plus für 100er-Nutwelle mit Hinderniserkennung Automatische Drehrichtungszuordnung Kabellänge 2,5 m steckbar Alternativ: - Kabellänge 10 m steckbar - HM-Pro-Rohrmotor mit Funkfernsteuerung 868 MHz und 1-Kanal Hand- oder Wandsender</p>

Produktinformation

Neubaukasten SOLIDA

04/2023



[heinzmann.kitzingen](#)

Heinzmann GmbH