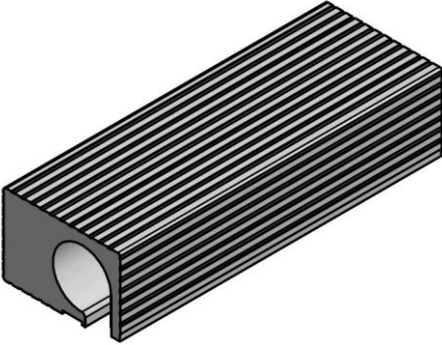
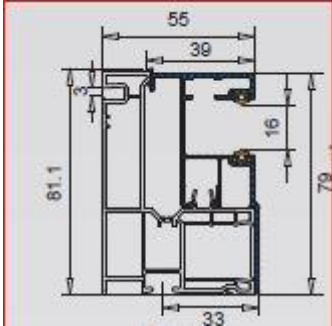
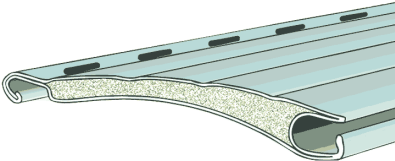


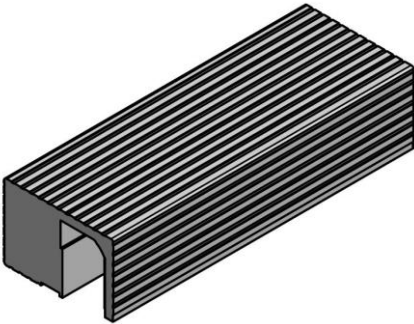
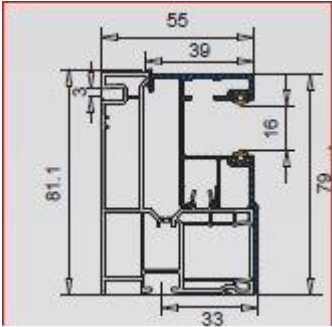
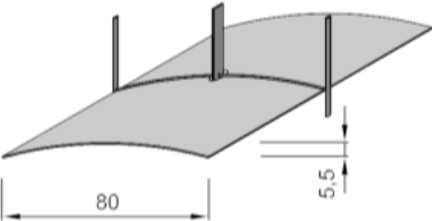
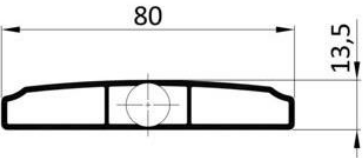



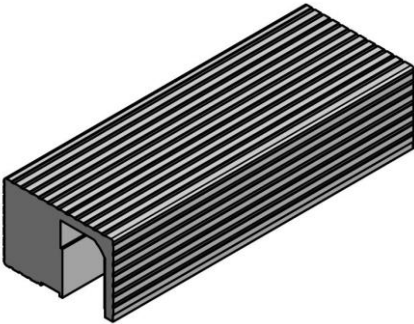
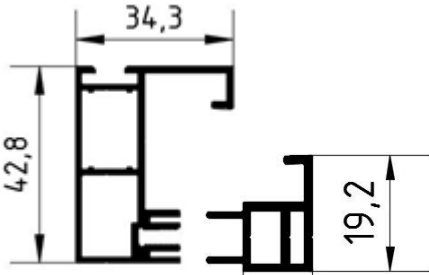

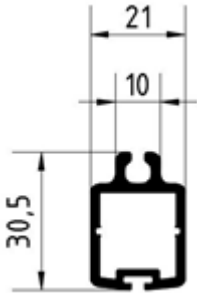

### Technische Beschreibung SOLIDA mit Rollläden

|   |   |
|---|---|
|    | <p><b>Kästen</b><br/>         Monoblock-Rollladenkasten aus anthrazitfarbenem Neopor<br/>         spezielle Rillenstruktur für verbesserte Putzhaftung innen und außen.<br/>         Bautiefe 365 mm, Kastenhöhe 250 mm<br/>         Kastenvertiefung auf 425 bzw. 485 mm innen möglich<br/>         Dämmung aus Hochleistungsdämmstoff, dadurch optimaler Wärme- und Schallschutz<br/>         Brandschutzklasse B2<br/>         Stabile und innovative Kopfstücke durch spezielle Kunststoffschrauben mit dem Kasten verbunden und verklebt.<br/>         verdeckt liegende Haltetaschen für zusätzliche Verschraubung nach oben.<br/>         PVC-Traverse weiß oder anthrazit, alternativ Aluminiumtraverse pulverbeschichtet</p> |
|   | <p><b>Führungsschienen</b><br/>         zweiteilig aus Kunststoff weiß extrudiert oder Standarddekor foliert, Farbpalette laut VEKA-Farbkarte<br/>         55 x 80 mm incl. Adapterprofil mit Einlauftrichter außen bündig montiert<br/>         Auf Wunsch mit Anschnittwinkel 5° unten<br/>         Wahlweise Aluminiumausführung RAL lackiert</p>  |
|  | <p><b>Behang</b><br/>         Minirollladen Aluminium ausgeschäumt C 838<br/>         in Standardfarben<br/>         gegen seitliches Verschieben arretiert mit Aufhängefedern und Anschlagpuffern<br/>         Mindest-Feldbreite 600 mm</p>   |
|  | <p><b>Unterschiene</b><br/>         Endleiste aus stranggepresstem Aluminium mit schwarzem Keder zum sanften Aufsetzen auf die Außenfensterbank mit verzinktem Beschwerungsseisen gefüllt farblich den Führungsschienen angepasst<br/>         Anschlagpuffer 40 mm</p>   |
|  | <p><b>Antrieb</b><br/>         Elektronischer Rohrmotor HM-Plus für 60er-Achskantstahlwelle mit Hinderniserkennung<br/>         automatischer Behanglängenausgleich, Anfrierschutz und Drehrichtungszuordnung<br/>         Alternativ:<br/>         - Kabellänge 10 m steckbar<br/>         - HM-Pro-Funk-Rohrmotor 868 MHz und 1-Kanal Hand- oder Wandsender</p>   |

### Technische Beschreibung SOLIDA mit Raffstore

|   |   |
|---|---|
|    | <p><b>Kästen</b><br/>         Monoblock-Raffstorekasten aus anthrazitfarbenem Neopor<br/>         spezielle Rillenstruktur für verbesserte Putzhaftung innen und außen.<br/>         Bautiefe 365 mm, Kastenhöhe 250 mm<br/>         Kastenvertiefung auf 425 bzw. 485 mm innen möglich<br/>         Dämmung aus Hochleistungsdämmstoff, dadurch optimaler Wärme- und Schallschutz<br/>         Brandschutzklasse B2<br/>         Stabile und innovative Kopfstücke mit speziellen Kunststoffschrauben mit dem Kasten verbunden und verklebt.</p>   |
|   | <p><b>Führungsschienen</b><br/>         dreiteilig aus Kunststoff weiß extrudiert oder Standarddekor foliert, Farbpalette laut VEKA-Farbkarte<br/>         55 x 80 mm incl. Adapterprofil<br/>         außen bündig gesetzt<br/>         Aluminium-U-Profil mit Dichtlippe zur Raffstoreaufnahme, in den Kasten einstehend<br/>         Auf Wunsch mit Anschnittwinkel 5° unten<br/>         Wahlweise Aluminiumausführung RAL lackiert</p>   |
|  | <p><b>Behang</b><br/>         Lamellen aus speziallegiertem Aluminium, doppelt einbrennlackiert in Heinzmann-Standardfarben<br/>         Oberfläche witterungsbeständig, kratz- und schlagfest<br/>         flexible, ungebördelte Flachlamellen RS-80U, , randgebördelte Lamellen RS-80G oder Designlamelle RS-75D gegen Mehrpreis<br/>         Mindest-Feldbreite 600 mm</p>  |
|  | <p><b>Unterschiene</b><br/>         kippfähig, aus stranggepresstem Aluminium, pulverbeschichtet, passend zur Führungsschienenfarbe. Oberseite mit Flachlamelle abgedeckt. Im eingezogenen Zustand schließt die Unterschiene mit der Kastenunterkante ab.</p>   |
|  | <p><b>Antrieb</b><br/>         Kopfleistenmotor, 230 V ~ mit beidseitigem Wellenabgang<br/>         mechanische Endabschaltung und 50 cm Kabel bis zur Hirschmannkupplung im Inneren des Kastens.<br/>         Hirschmannstecker mit 2,5 m Kabel<br/>         Kabelaustritt nach Kundenwunsch<br/>         Alternativ:<br/>         - Kabellänge 10 m mit Hirschmannstecker<br/>         - Komfortmotor mit elektronischer Endabschaltung mit Hinderniseerkennung, Soft-Start/Soft-Stopp und Anfrierschutz<br/>         - Funkbedienung mit Hirschmannfunkstecker und Hand- oder Wandsender als Option.</p> |

### Technische Beschreibung SOLIDA mit Heitex

|   |   |
|---|---|
|    | <p><b>Kästen</b><br/>Monoblock-Raffstorekasten aus anthrazitfarbenem Neopor spezielle Rillenstruktur für verbesserte Putzanhaftung innen und außen.<br/>Bautiefe 365 mm, Kastenhöhe 250 mm<br/>Kastenvertiefung auf 425 bzw. 485 mm innen möglich<br/>Dämmung aus Hochleistungsdämmstoff, dadurch optimaler Wärme- und Schallschutz<br/>Brandschutzklasse B2<br/>Stabile und innovative Kopfstücke mit speziellen Kunststoffschrauben mit dem Kasten verbunden und verklebt.<br/>Innen liegender STEG-Kasten 125 mm mit Aluminiumputzwinkel Ausladung 20 mm anthrazitgrau lackiert, Nutwelle 100 mm</p> |
|   | <p><b>Führungsschienen</b><br/>Zweiteilige Standard-Schienen 34,3 x 42,8 mm aus stranggepresstem Aluminium nach Standard-RAL-Farbkarte<br/>Doppelführungsschienen für mehrteilige Kombinationen 70,0 x 42,8 mm aus stranggepresstem Aluminium<br/>PVC-Aufnahmeprofil für Heitex<br/>PVC-Führungsschienenabschluss gerade oder abgeschrägt 5°</p>  |
|  | <p><b>Behang in geschlossenen Aluminiumkastensystem 125 mm</b><br/>Heitex-Tuchbehang mit schwarzer Kunststoffführung</p> <ol style="list-style-type: none"> <li>1. Satiné 5500</li> <li>2. Soltis 86</li> <li>3. Soltis 92</li> <li>4. Soltis B92</li> <li>5. Twilight PEARL 297</li> <li>6. Dickson Orchestra</li> </ol>   |
|  | <p><b>Unterschiene</b><br/>Endleiste aus stranggepresstem Aluminium mit Bürste zum sanften Aufsetzen auf die Außenfensterbank mit verzinktem Beschwerungsseisen gefüllt 16 x 16 mm farblich der Kastenfarbe angepasst<br/>Seitliche Schienenabschlüsse aus schwarzem PVC</p>  |
|  | <p><b>Antrieb</b><br/>Elektronischer Rohrmotor HM-Plus für 100er-Nutwelle mit Hinderniserkennung<br/>Automatische Drehrichtungszuordnung<br/>Kabellänge 2,5 m steckbar<br/>Alternativ:<br/>- Kabellänge 10 m steckbar<br/>- HM-Pro-Rohrmotor mit Funkfernsteuerung 868 MHz und 1-Kanal Hand- oder Wandsender</p>  |