

**MULTIFUNKTIONALE
NEUBAUKASTENSYSTEME
FÜR ENERGIESPARER UND ÄSTHETEN**



Heinzmann®
 Garantiert
beste
Aussichten

SONNENSCHUTZ // WÄRMEDÄMMUNG // INSEKTENSCHUTZ

FÜR EINE INNOVATIVE UND MODERNE FASSADENGESTALTUNG: NEUBAUKASTENSYSTEME VON HEINZMANN!

Das multifunktionale Heinzmann-Neubaukasten-Rollladensystem NK bietet bei Neubauten oder bei der energetischen Sanierung die optimale Lösung, wenn es um Sonnenschutz und Wärmedämmung geht. Das System beseitigt Kältebrücken rund um Fenster und Türen und verringert Lärmbelastungen deutlich.

Das System wird jeweils komplett montiert und bildet mit jedem Fenstertyp eine zugluftdichte Einheit. Der Einbau von Sturzkästen wird überflüssig. Damit werden unnötige Wärmeverluste vermieden und Heizkosten reduziert.

Der NK-Kasten aus grauem expandiertem Polystyrol (EPS) zeichnet sich durch hochwertigste, witterungs- und UV-beständige Kunststoffbauteile aus. Das schlagzähe Material ist selbstverständlich toxikologisch unbedenklich und kann später dem Recycling-Kreislauf zugeführt werden.

Seit fast 50 Jahren hat sich die Unternehmensgruppe HEINZMANN auf die Entwicklung und Herstellung von Rollladensystemen spezialisiert. Diese langjährige Erfahrung garantiert ein zuverlässiges und ausgereiftes Produkt, das im täglichen Gebrauch seine Qualität unter Beweis stellt.

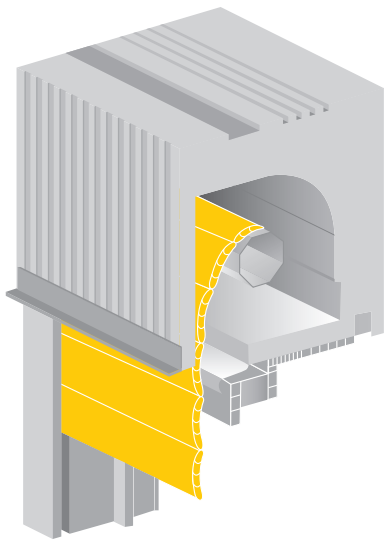


VORTEILE AUF EINEN BLICK:

- höchste Stabilität bei geringem Eigengewicht
- witterungsbeständig
- dauerhaft formstabil und frostsicher
- Hochleistungsdämmstoff für ausgezeichnete Wärme- und Schalldämmeigenschaften
- geprüft nach Brandschutzklasse E
- spezielle V-förmige Rillenstruktur gewährleistet optimale Putzanhaftung innen und außen
- KfW-Effizienzhaus mit 60 % bzw. 45 % Energieeinsparung
- geräuscharme Führungsschiene aus PVC mit Bürstenkeder
- nach dem Verputzen ist der Rollladenkasten nicht mehr sichtbar

UNSERE PRODUKTE

- NKI Neubaukasten mit Rollladenpanzer für innen liegende Montage
- NKA Neubaukasten mit Rollladenpanzer für außen liegende Montage
- NKA-RS Neubaukasten mit Raffstorebehang für außen liegende Montage



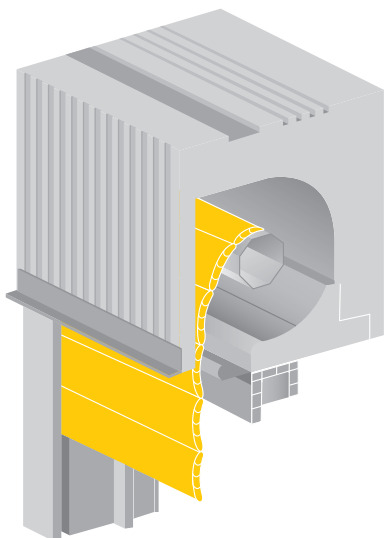
ROLLADENKASTENSYSTEM NKI Revision innen

- wärmedämmte Rollladenkastendeckel
- stabile Kopfstücke mit speziellen Kunststoffschrauben
- stabile PVC-Kopfstücke mit Kugellageraufnahme
- Insektenschutz möglich

- Bedienmöglichkeiten:



Kastengröße	U-Wert W/(m·k)	R (dB)
260	0,77	44
300	0,64	45
365	0,56	45



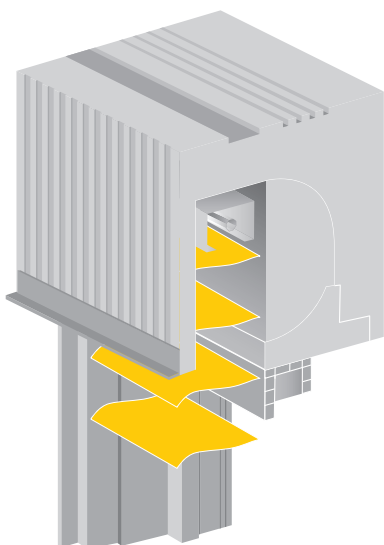
ROLLADENKASTENSYSTEM NKA Revision außen

- Rollladenkasten mit variablem Dämmkeil
- stabile Kopfstücke mit speziellen Kunststoffschrauben
- stabile PVC-Kopfstücke mit Kugellageraufnahme
- Insektenschutz möglich

- Bedienmöglichkeiten:



Kastengröße	U-Wert W/(m·k)	R (dB)
260	0,65	47
300	0,46	45
365	0,37	45



ROLLADENKASTENSYSTEM NKA-RS Revision außen

- Rollladenkasten mit variablem Dämmkeil
- stabile Kopfstücke mit speziellen Kunststoffschrauben
- stabile PVC-Kopfstücke mit Kugellageraufnahme
- Behang: Flachlamellen 80 mm
- Füllprofil für nicht benötigten Rollraum

- Bedienmöglichkeiten:



Kastengröße	U-Wert W/(m·k)	R (dB)
260	0,65	47
300	0,46	45
365	0,37	45

WWW.HEINZMANN.EU | [INFO@ HEINZMANN.EU](mailto:INFO@HEINZMANN.EU)

Diese Broschüre wurde
Ihnen überreicht von