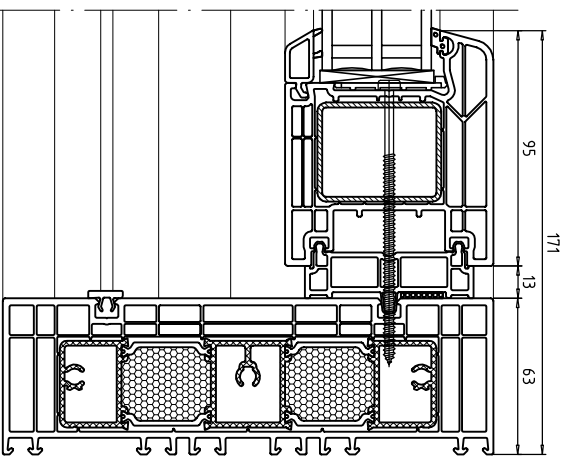
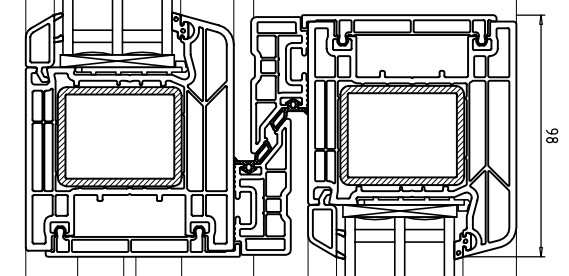
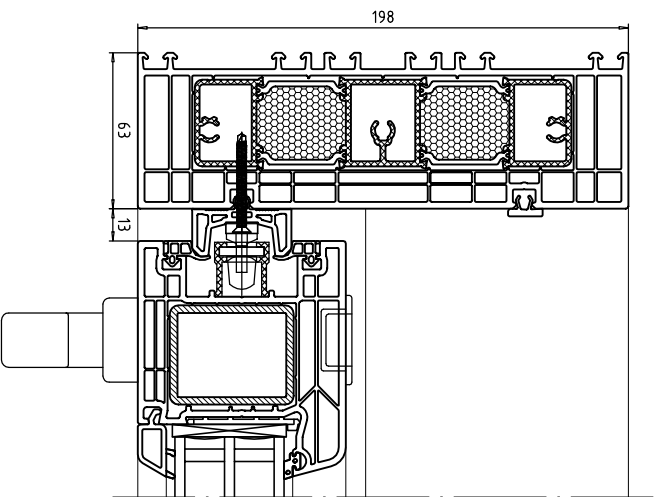
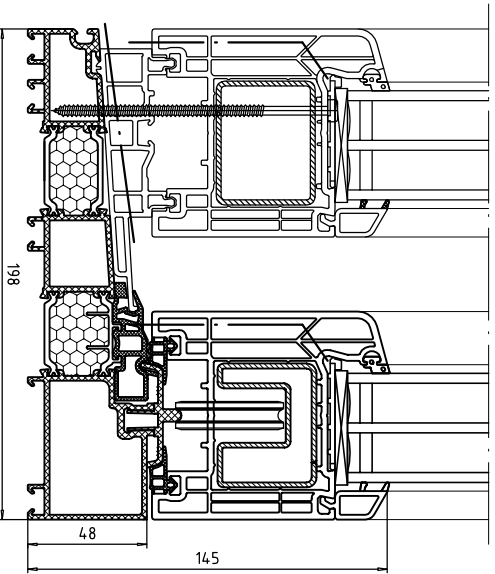
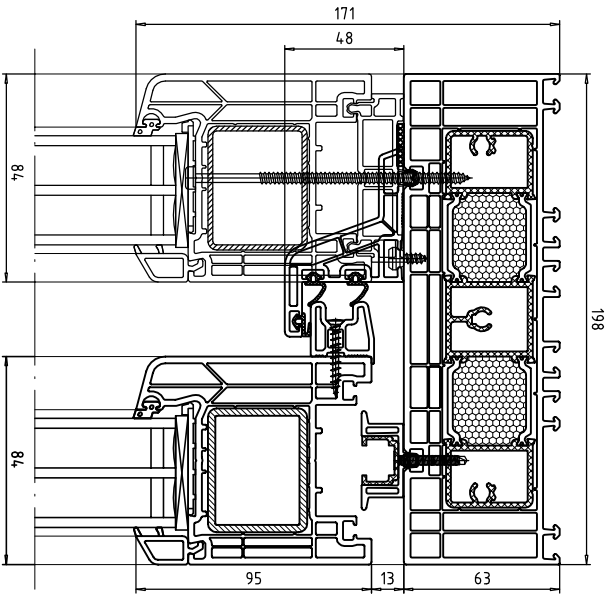


Flügel 95/84 mm

Typ 1, Typ 3

senkrechter und waagerechter Schnitt



Schnitt B - B

Schnitt A - A