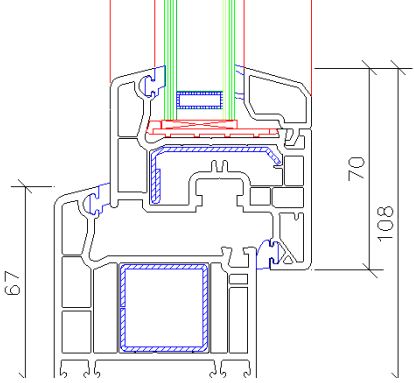
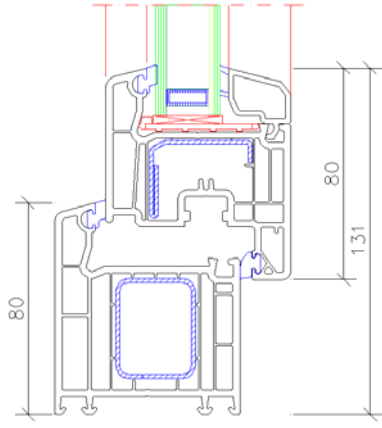
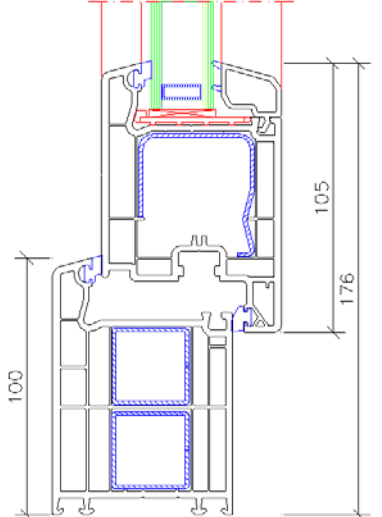
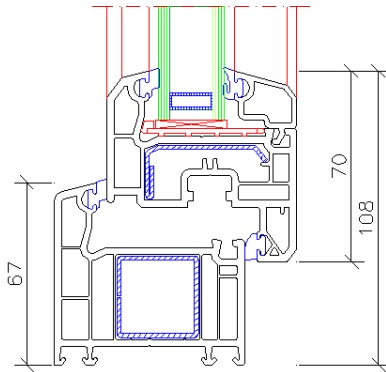


Technische Beschreibung

Änderungen und Druckfehler vorbehalten

 <p>System Classic 70</p>	<p>Blendrahmen 67 mm, Flügel 70 mm alternativ: Blendrahmen 80 mm oder 100 mm</p> <p>Bitte beachten!</p> <p>Nicht farbige Flügel dürfen bis maximal 1,80 m² gefertigt werden. Die maximale Breite beträgt 120 cm, die maximale Höhe 240 cm.</p> <p>Farbige Flügel dürfen bis maximal 1,70 m² gefertigt werden. Die maximale Breite beträgt 110 cm, die maximale Höhe 240 cm.</p> <p>Maximales Glasgewicht 40 kg.</p>
 <p>System Classic 70</p>	<p>Blendrahmen 80 mm, Flügel 80 mm alternativ: Blendrahmen 67 mm oder 100 mm</p> <p>Bitte beachten!</p> <p>Nicht farbige Flügel dürfen bis maximal 2,25 m² gefertigt werden. Die maximale Breite beträgt 140 cm, die maximale Höhe 240 cm.</p> <p>Farbige Flügel dürfen bis maximal 2,00 m² gefertigt werden. Die maximale Breite beträgt 130 cm, die maximale Höhe 240 cm.</p> <p>Maximales Glasgewicht 70 kg.</p>
 <p>System Classic 70</p>	<p>Blendrahmen 100 mm, Flügel 105 mm alternativ: Blendrahmen 67 mm oder 80 mm</p> <p>Bitte beachten!</p> <p>Nicht farbige Flügel dürfen bis maximal 2,50 m² gefertigt werden. Die maximale Breite beträgt 150 cm, die maximale Höhe 240 cm.</p> <p>Farbige Flügel dürfen bis maximal 2,40 m² gefertigt werden. Die maximale Breite beträgt 140 cm, die maximale Höhe 240 cm.</p> <p>Maximales Glasgewicht 100 kg.</p>



System Novum

Blendrahmen 67 mm, Flügel 70 mm

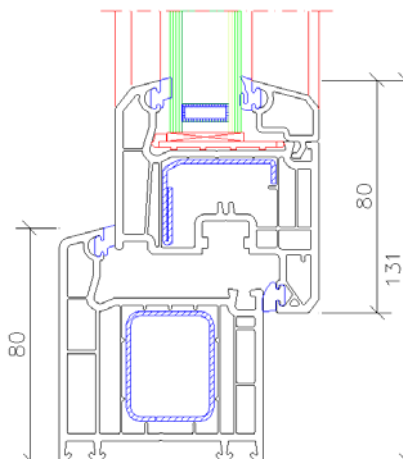
alternativ: Blendrahmen 80 mm oder 100 mm

Bitte beachten!

Nicht farbige Flügel dürfen bis maximal 1,80 m² gefertigt werden.
Die maximale Breite beträgt 120 cm, die maximale Höhe 240 cm.

Farbige Flügel dürfen bis maximal 1,70 m² gefertigt werden.
Die maximale Breite beträgt 110 cm, die maximale Höhe 240 cm.

Maximales Glasgewicht 40 kg.



System Novum

Blendrahmen 80 mm, Flügel 80 mm

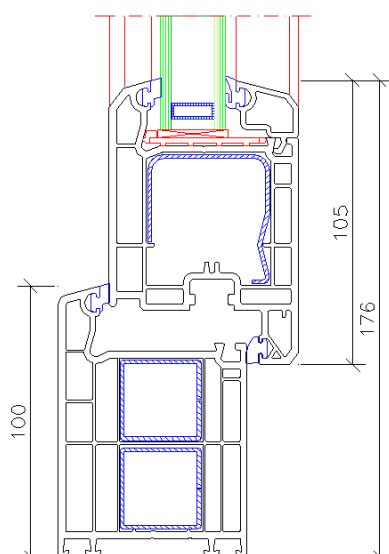
alternativ: Blendrahmen 67 mm oder 100 mm

Bitte beachten!

Nicht farbige Flügel dürfen bis maximal 2,25 m² gefertigt werden.
Die maximale Breite beträgt 140 cm, die maximale Höhe 240 cm.

Farbige Flügel dürfen bis maximal 2,00 m² gefertigt werden.
Die maximale Breite beträgt 130 cm, die maximale Höhe 240 cm.

Maximales Glasgewicht 70 kg.



System Novum

Blendrahmen 100 mm, Flügel 105 mm

alternativ: Blendrahmen 67 mm oder 80 mm

Bitte beachten!

Nicht farbige Flügel dürfen bis maximal 2,50 m² gefertigt werden.
Die maximale Breite beträgt 150 cm, die maximale Höhe 240 cm.

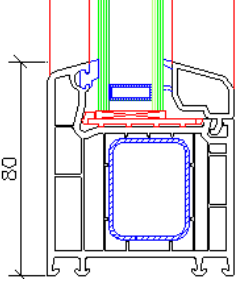
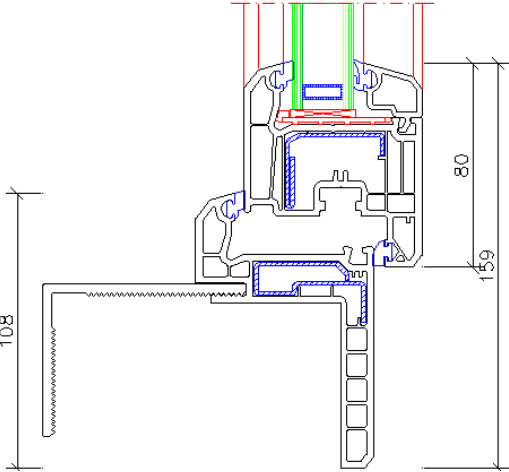
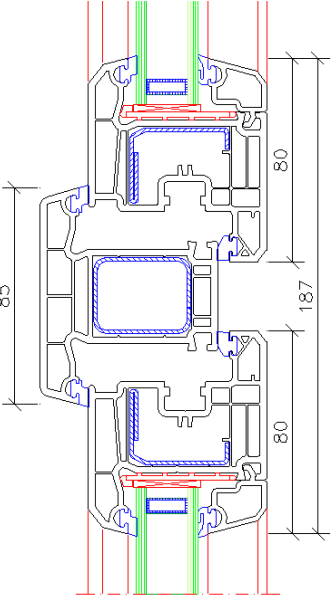
Farbige Flügel dürfen bis maximal 2,40 m² gefertigt werden.
Die maximale Breite beträgt 140 cm, die maximale Höhe 240 cm.

Maximales Glasgewicht 100 kg.

Profilübersicht

Fenster und Türen Classic 70 und Novum70

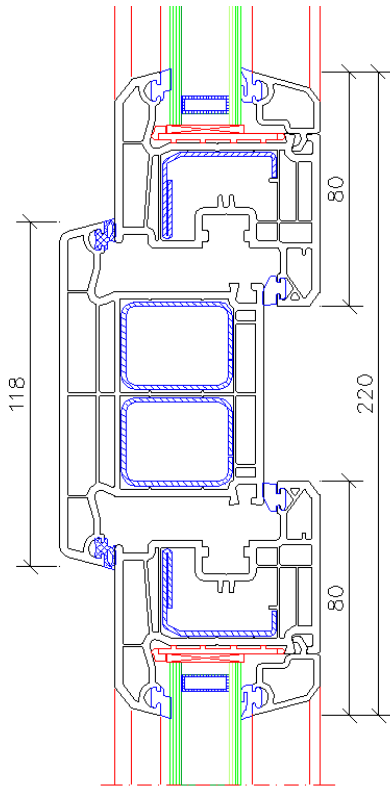
PÜCN70 05/2015

	<p>Festverglasung Rahmen 67, 80 und 100 mm.</p> <p>Maximale Elementgrößen</p> <p>Die maximale Elementgröße bezieht sich auf das Blendrahmenaußenmaß.</p> <p>Bitte beachten! ..</p> <p>Nicht farbige Elemente dürfen bis maximal 6,50 m² gefertigt werden. Farbige Elemente dürfen bis maximal 6,00 m² gefertigt werden.</p> <p>Die maximale Breite und Höhe beträgt 420 cm.</p>
	<p>Schnelltauschrahmen 108 mm, Flügel 80 mm Alternativ: Flügel 70 mm oder 105 mm Verkleidungswinkel 80 x 60 mm</p> <p>Maximale Flügelgrößen beachten!</p>
	<p>Setzpfosten : 85 mm</p> <p>Maximale Flügelgrößen beachten!</p>

Profilübersicht

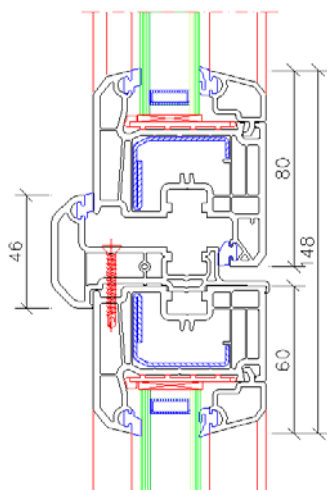
Fenster und Türen Classic 70 und Novum70

PÜCN70 05/2015



Setzpfosten : 118 mm

Maximale Flügelgrößen beachten!



Loser Pfosten: 46 mm, Loser Pfosten: 64 mm

Flügel 70 mm:

Bitte beachten!

Nicht farbige Flügel dürfen bei Stulpelementen maximal 90 cm breit und 240 cm hoch gefertigt werden.

Farbige Flügel dürfen bei Stulpelementen maximal 85 cm breit und 240 cm hoch gefertigt werden.

Maximales Glasgewicht 40 kg.

Flügel 80 mm:

Bitte beachten!

Nicht farbige Flügel dürfen bei Stulpelementen maximal 100 cm breit und 240 cm hoch gefertigt werden.

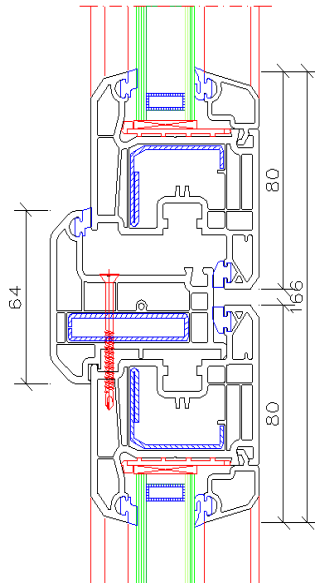
Farbige Flügel dürfen bei Stulpelementen maximal 95 cm breit und 240 cm hoch gefertigt werden.

Maximales Glasgewicht 70 kg.

Profilübersicht

Fenster und Türen Classic 70 und Novum70

PÜCN70 05/2015



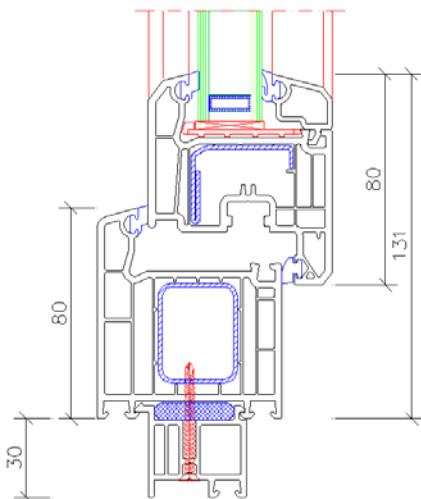
Flügel 105 mm:

Bitte beachten!

Nicht farbige Flügel dürfen bei Stulpelementen maximal 110 cm breit und 240 cm hoch gefertigt werden.

Farbige Flügel dürfen bei Stulpelementen maximal 105 cm breit und 240 cm hoch gefertigt werden.

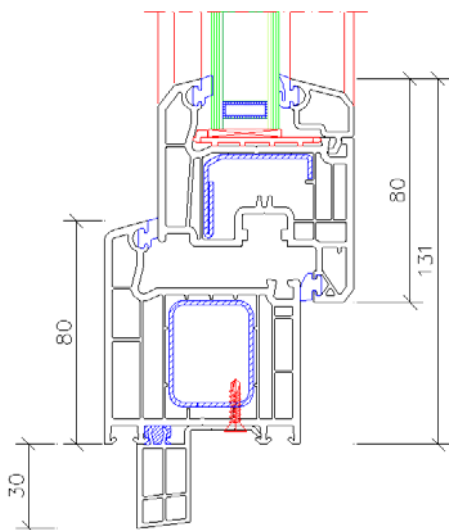
Maximales Glasgewicht 100 kg.



Fensterbankanschluss: 30 mm weiß

Profilstärke: 37 mm

Entwässerung wahlweise nach vorne oder nach unten



Fensterbankanschluss: 20 mm, 30 mm, 45 mm

Profilstärke 19 mm

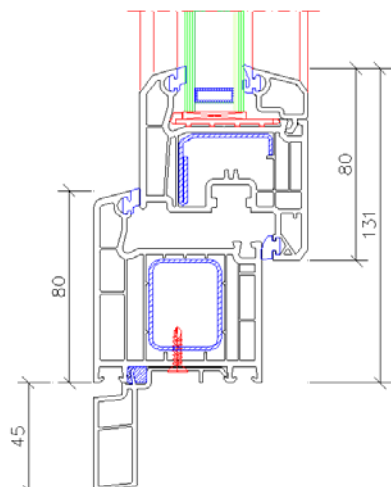
alternativ vorne bündig

Entwässerung nur nach vorne

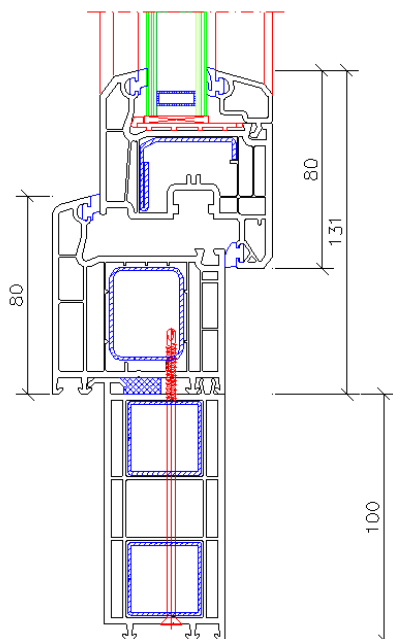
Profilübersicht

Fenster und Türen Classic 70 und Novum70

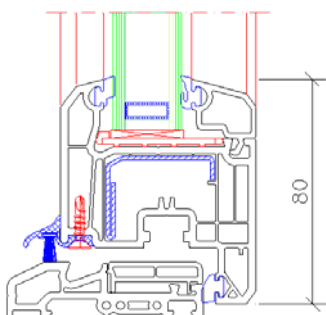
PÜCN70 05/2015



Fensterbankanschluss: 45 mm mit Entwässerungsnut
Profilstärke: 18 mm
Entwässerung nur nach unten



Balkontüranschluss 43 mm, 100 mm, 130 mm, weiß
Profilstärke 49 mm
Entwässerung nur nach vorne



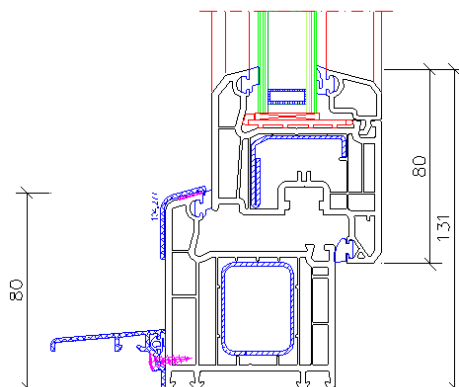
Barrierefreie Bodenschwelle silber
für Flügel 70 mm, 80 mm und 105 mm

Maximale Flügelgrößen beachten!

Profilübersicht

Fenster und Türen Classic 70 und Novum70

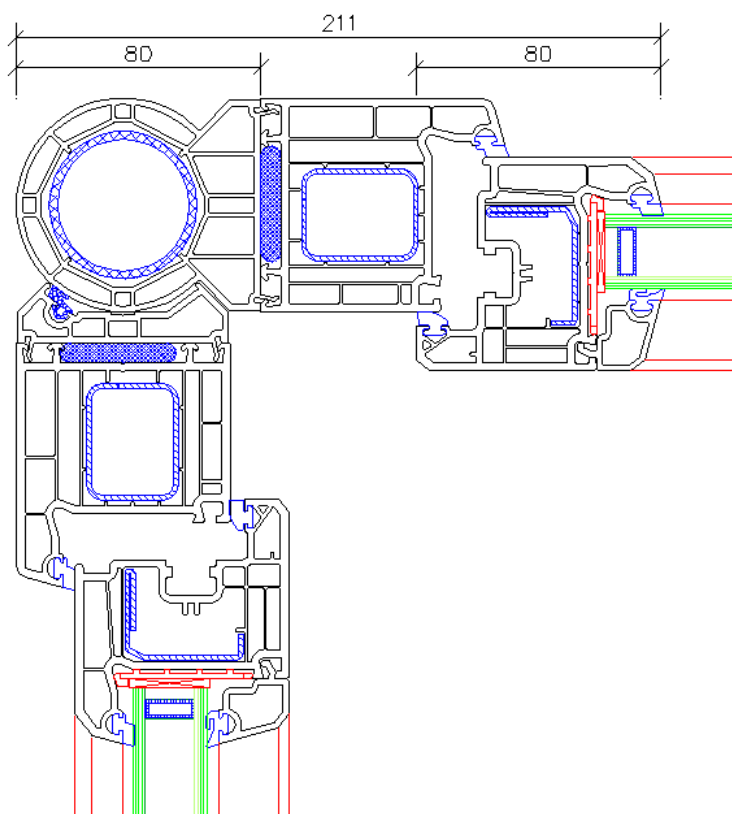
PÜCN70 05/2015



Aluminiumtrittschutz 30 mm silber

Aluminiumwetterschenkel 47 mm silber

(nicht möglich bei Blendrahmen 67 mm)

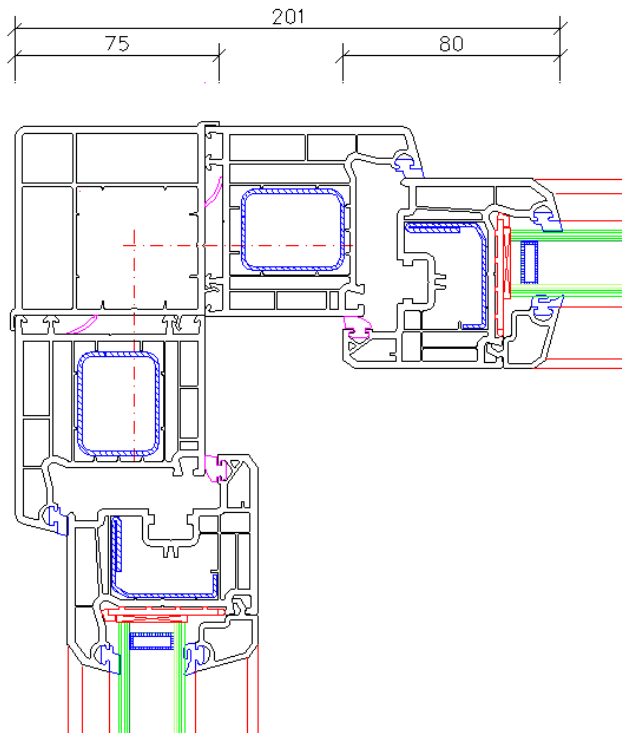


Variable Eckkopplung 90° - 200°
Bestehend aus Rundkopplung,
Anschlußprofil und Montageplatten.
Nur vertikal einsetzbar,

Profilübersicht

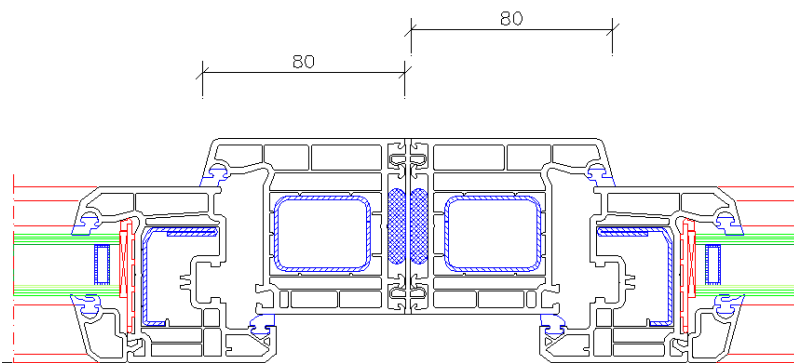
Fenster und Türen Classic 70 und Novum70

PÜCN70 05/2015



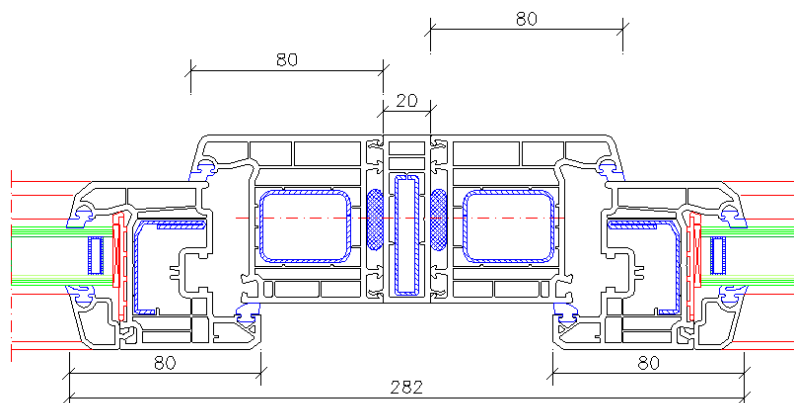
Eckkopplung 90°

Bestehend aus Kopplung und Montageplatten.
Nur vertikal einsetzbar.



Minikopplung 2 mm

Ausführung weiß oder braun.
Nur vertikal einsetzbar.



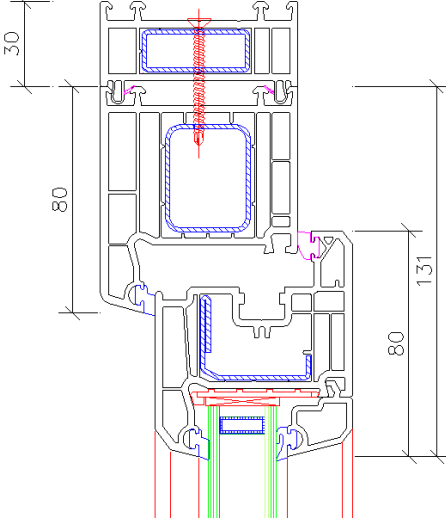
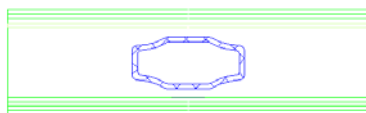
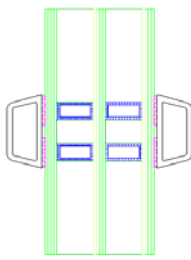
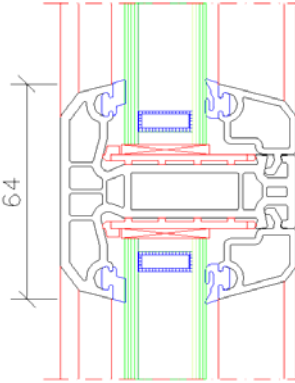
Kopplung 20 mm

Nur vertikal einsetzbar.

Profilübersicht

Fenster und Türen Classic 70 und Novum70

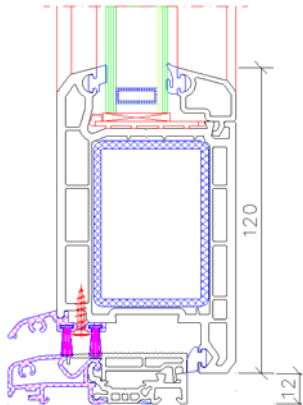
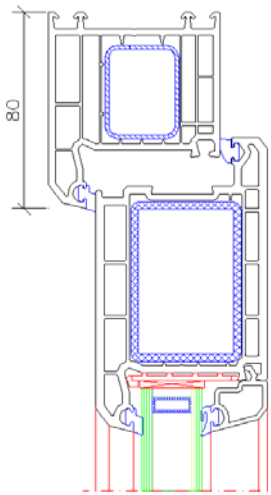
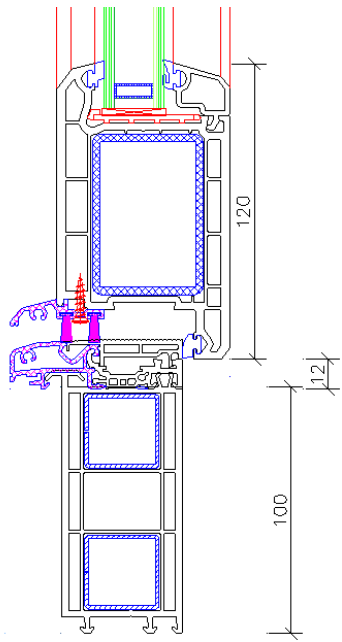
PÜCN70 05/2015

	<p>Verbreiterungen 15 mm, 30 mm, 45 mm, 100 mm, 250 mm</p>
	<p>Sprossen im Scheibenzwischenraum 18 mm, 26 mm und 45 mm</p> <p>Bitte beachten: U-Wert verschlechtert sich um 0,1 W/m²K</p>
	<p>Glassprossen aufgeklebt 25x12 mm, 40x12 mm, 55x12 mm 25x10 mm und 40x10 mm nur mit Scheinsprosse im SZR</p> <p>Bitte beachten: U-Wert verschlechtert sich um 0,1 W/m²K</p>
	<p>Glasteilende Sprossen 64 mm</p>

Profilübersicht

Fenster und Türen Classic 70 und Novum70

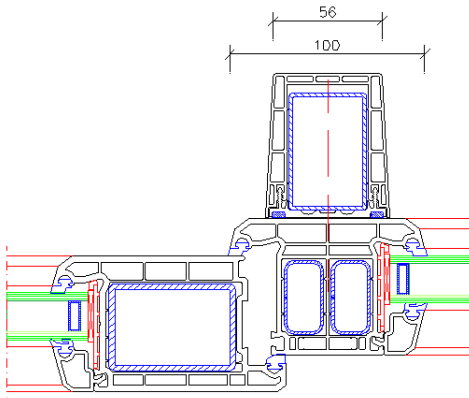
PÜCN70 05/2015

	<p>Haustür-Flügel 120 mm Aluminiumbodenschwelle, silber Aluminiumwetterschenkel, silber</p> <p>Bitte beachten:</p> <p>Flügel dürfen bis maximal 2,30 m² gefertigt werden. Die maximale Breite beträgt 100 cm, die maximale Höhe 240 cm.</p> <p>Maximales Glasgewicht 100 kg.</p>
	<p>Haustüre Blendrahmen 80 mm, Flügel 120 mm</p> <p>Maximale Flügelgrößen beachten!</p>
	<p>Bodenanschluss: 43 mm, 100 mm und 130 mm weiß</p>

Profilübersicht

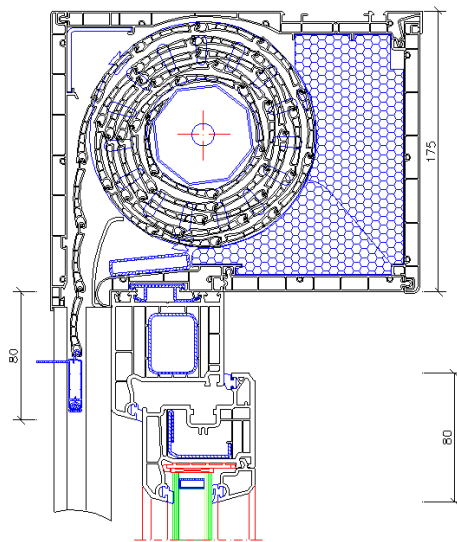
Fenster und Türen Classic 70 und Novum70

PÜCN70 05/2015



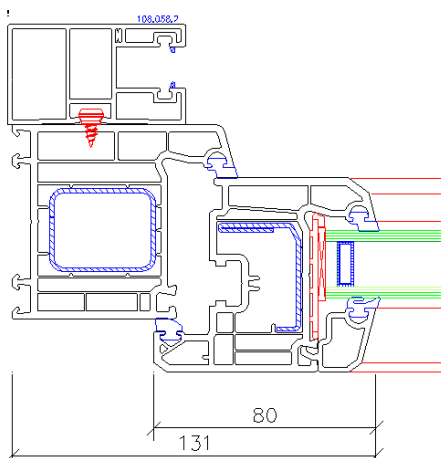
Vorsatzzarge 74 mm

Bei mehrteiligen Haustüranlagen sind die senkrechten Vorsatzzargen bereits vormontiert! Vorsatzzargen sind aus Stabilitätsgründen notwendig!



Rollladenaufsatzelement System AEX/AEXE

Kastengrößen 175 mm, 210 mm und 235 mm.



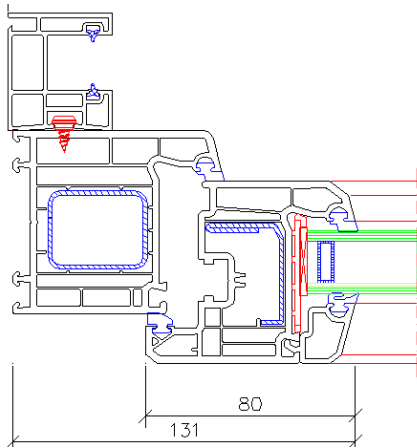
Rollladenaufsatzelementschiene 64 x 36 mm

Für Rollladenprofil P 700, P 1452, C 838 und C 1453

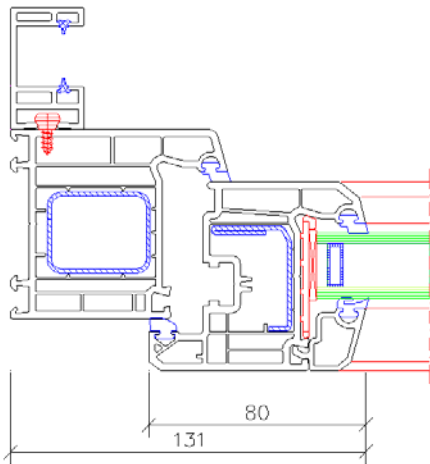
Profilübersicht

Fenster und Türen Classic 70 und Novum70

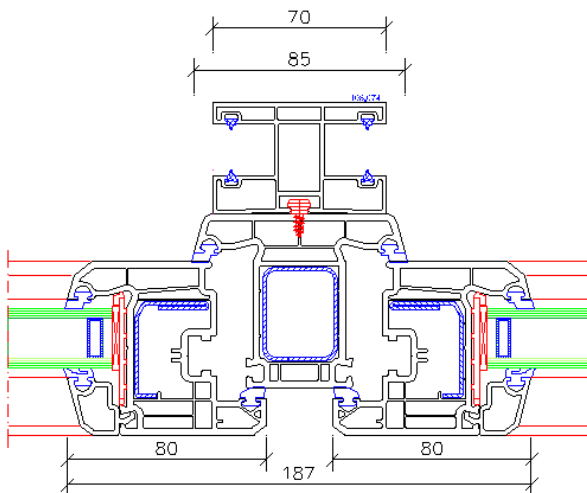
PÜCN70 05/2015



Rolladenführungsschiene 40 x 45 mm
Für Rolladenprofil P 1452, P 1455 und C 1453



Rolladenführungsschiene 27 x 45 mm
Für Rolladenprofil P 1452, P 1455 und C 1453

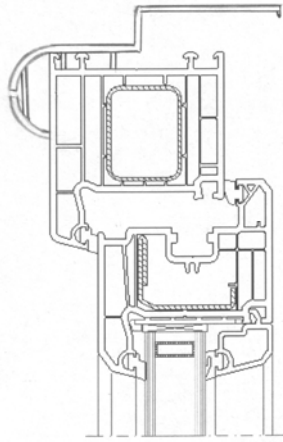


Doppelführungsschiene 70 x 45 mm
Für Rolladenprofil P 1452, P 1455 und C 1453

Profilübersicht

Fenster und Türen Classic 70 und Novum70

PÜCN70 05/2015



Rolladentraverse einteilig 25 x 105 mm



**Alternativ:
Abrollprofil 35 x 25 mm nur außen**