

Profilübersicht

Fenster und Türen „Classic82“

PÜCL82 0+/201)



Technische Beschreibung

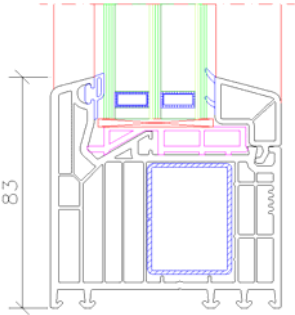
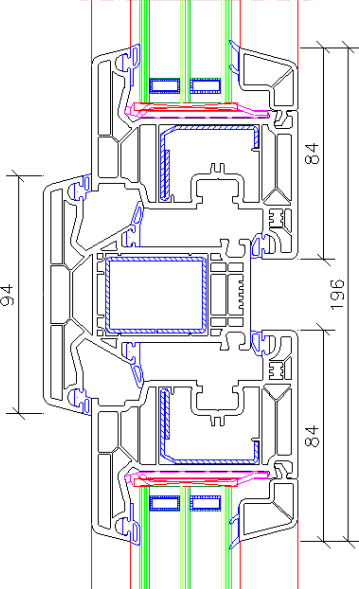
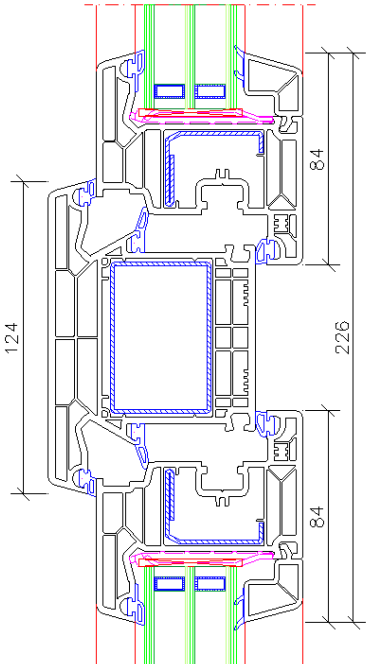
Änderungen und Druckfehler vorbehalten

	<p>Blendrahmen 73 mm, Flügel 74 mm alternativ: Blendrahmen 83 mm oder 106 mm</p> <p>Bitte beachten!</p> <p>Nicht farbige Flügel dürfen bis maximal 1,80 m² gefertigt werden. Die maximale Breite beträgt 120 cm, die maximale Höhe 240 cm.</p> <p>Farbige Flügel dürfen bis maximal 1,70 m² gefertigt werden. Die maximale Breite beträgt 110 cm, die maximale Höhe 240 cm.</p> <p>Maximales Glasgewicht 40 kg.</p>
	<p>Blendrahmen 83 mm, Flügel 84 mm alternativ: Blendrahmen 73 mm oder 106 mm</p> <p>Bitte beachten!</p> <p>Nicht farbige Flügel dürfen bis maximal 2,25 m² gefertigt werden. Die maximale Breite beträgt 140 cm, die maximale Höhe 240 cm.</p> <p>Farbige Flügel dürfen bis maximal 2,00 m² gefertigt werden. Die maximale Breite beträgt 130 cm, die maximale Höhe 240 cm.</p> <p>Maximales Glasgewicht 70 kg.</p>
	<p>Blendrahmen 106 mm, Flügel 114 mm alternativ: Blendrahmen 73 mm oder 83 mm</p> <p>Bitte beachten!</p> <p>Nicht farbige Flügel dürfen bis maximal 2,50 m² gefertigt werden. Die maximale Breite beträgt 150 cm, die maximale Höhe 240 cm.</p> <p>Farbige Flügel dürfen bis maximal 2,40 m² gefertigt werden. Die maximale Breite beträgt 140 cm, die maximale Höhe 240 cm.</p> <p>Maximales Glasgewicht 100 kg.</p>

Profilübersicht

Fenster und Türen „Classic82“

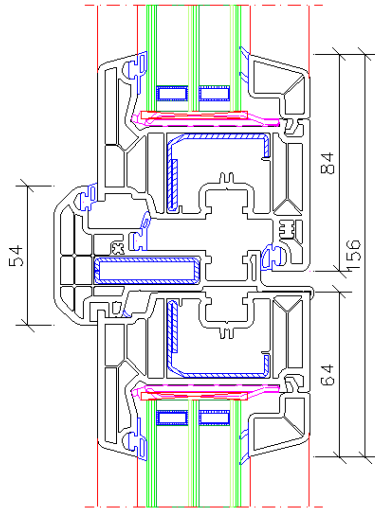
PÜCL82 07/201)

	<p>Festverglasung Rahmen 73, 83 und 106 mm.</p> <p>Maximale Elementgrößen</p> <p>Die maximale Elementgröße bezieht sich auf das Blendrahmenaußenmaß.</p> <p>Bitte beachten! ..</p> <p>Nicht farbige Elemente dürfen bis maximal 6,50 m² gefertigt werden. Farbige Elemente dürfen bis maximal 6,00 m² gefertigt werden.</p> <p>Die maximale Breite beträgt 420 cm und die maximale Höhe 420 cm.</p>
	<p>Setzpfosten: 94 mm</p> <p>Maximale Flügelgrößen beachten!</p>
	<p>Setzpfosten : 124 mm</p> <p>Maximale Flügelgrößen beachten!</p>

Profilübersicht

Fenster und Türen „Classic82“

PÜCL82 07/201)



Loser Pfosten: 54 mm, Loser Pfosten: 74 mm

Flügel 74 mm:

Bitte beachten!

Nicht farbige Flügel dürfen bei Stulpelementen maximal 90 cm breit und 240 cm hoch gefertigt werden.

Farbige Flügel dürfen bei Stulpelementen maximal 85 cm breit und 240 cm hoch gefertigt werden.

Maximales Glasgewicht 40 kg.

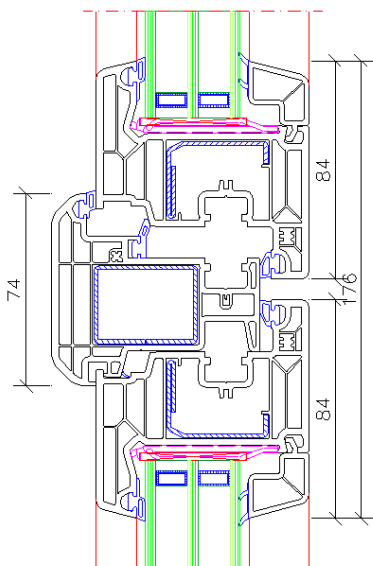
Flügel 84 mm:

Bitte beachten!

Nicht farbige Flügel dürfen bei Stulpelementen maximal 100 cm breit und 240 cm hoch gefertigt werden.

Farbige Flügel dürfen bei Stulpelementen maximal 95 cm breit und 240 cm hoch gefertigt werden.

Maximales Glasgewicht 70 kg.



Flügel 114 mm:

Bitte beachten!

Nicht farbige Flügel dürfen bei Stulpelementen maximal 110 cm breit und 240 cm hoch gefertigt werden.

Farbige Flügel dürfen bei Stulpelementen maximal 105 cm breit und 240 cm hoch gefertigt werden.

Maximales Glasgewicht 100 kg.

Profilübersicht

Fenster und Türen „Classic82“

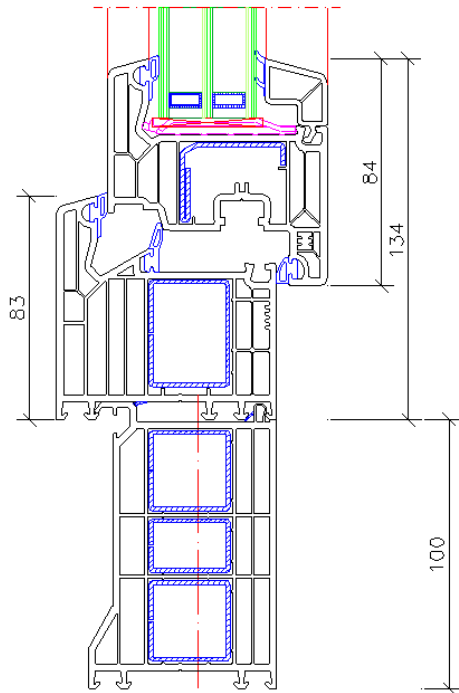
PÜCL82 07/201)

	<p>Fensterbankanschluss: 30 mm weiß Profilstärke: 37 mm Entwässerung wahlweise nach vorne oder nach unten</p>
	<p>Fensterbankanschluss: 20 mm, 30 mm, 45 mm Profilstärke 19 mm alternativ vorne bündig Entwässerung nur nach vorne</p>
	<p>Fensterbankanschluss: 45 mm mit Entwässerungsnut Profilstärke: 18 mm Entwässerung nur nach unten</p>

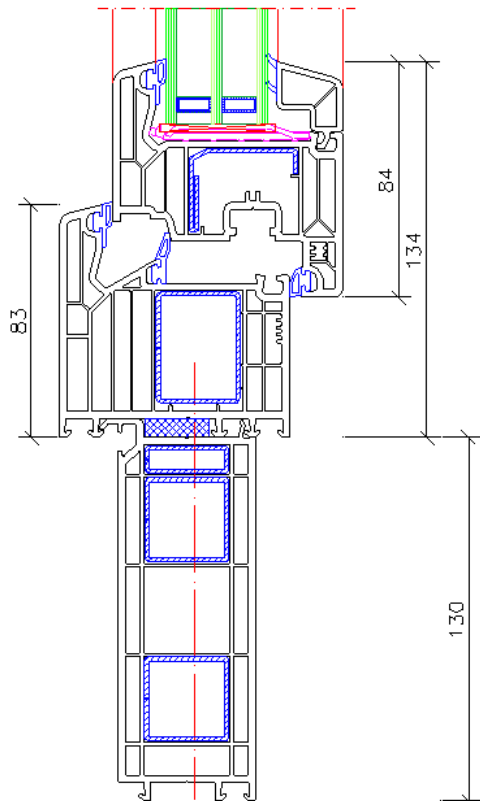
Profilübersicht

Fenster und Türen „Classic82“

PÜCL82 07/201)



Balkontüranschluss: 100 mm, weiß
Profilstärke 70 mm
Entwässerung nur nach vorne

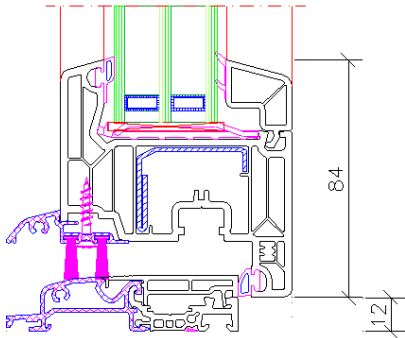
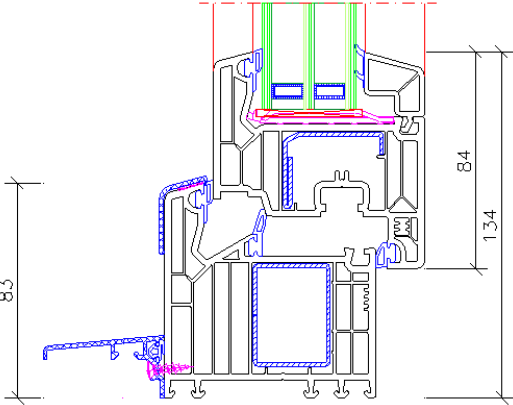
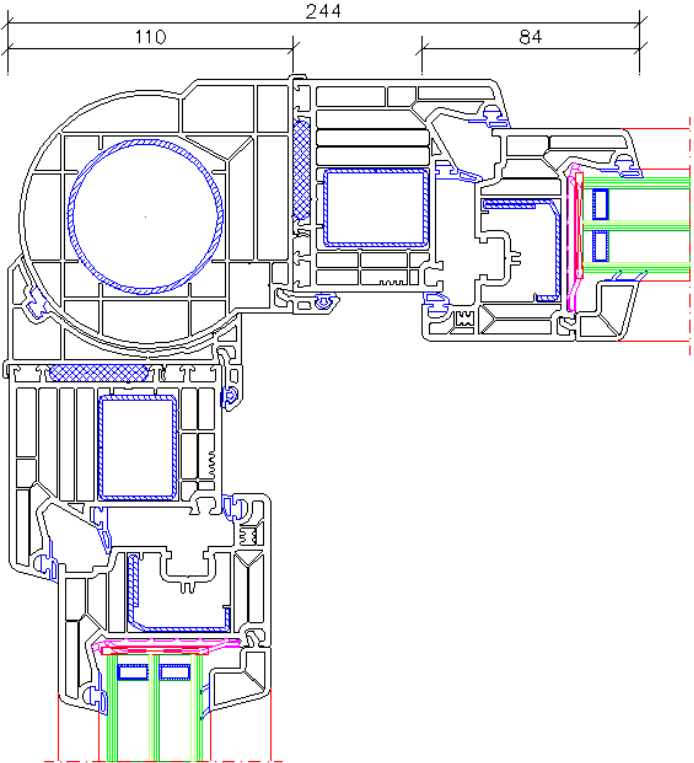


Balkontüranschluss 43 mm, 100 mm, 130 mm, weiß
Profilstärke 49 mm
Entwässerung nur nach vorne

Profilübersicht

Fenster und Türen „Classic82“

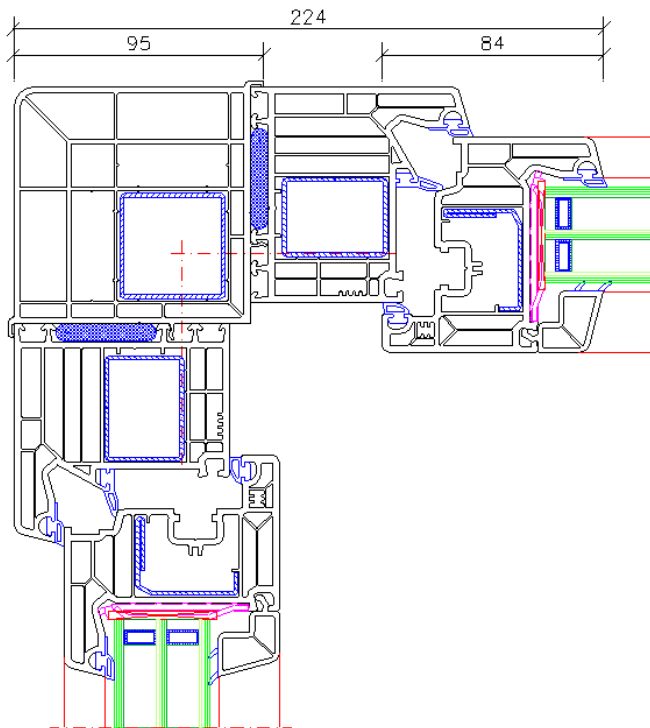
PÜCL82 07/201)

	<p>Barrierefreie Bodenschwelle silber für Flügel 74 mm, 84 mm und 114 mm</p> <p>Maximale Flügelgrößen beachten!</p>
	<p>Aluminiumtrittschutz 30 mm silber</p> <p>Aluminiumwetterschenkel 47 mm silber</p>
	<p>Variable Eckkopplung 90° - 200° Bestehend aus Rundkopplung, Anschlußprofil und Montageplatten. Nur vertikal einsetzbar,</p>

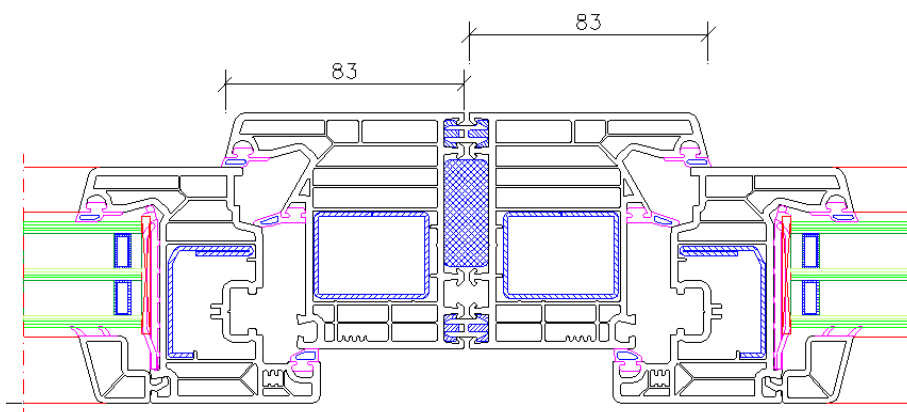
Profilübersicht

Fenster und Türen „Classic82“

PÜCL82 07/201)



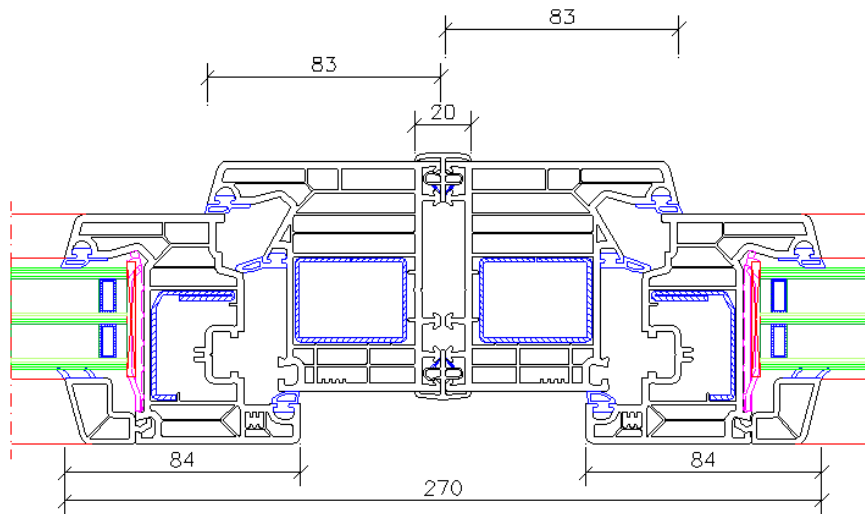
Eckkopplung 90°
Bestehend aus Kopplung und Montageplatten.
Nur vertikal einsetzbar.



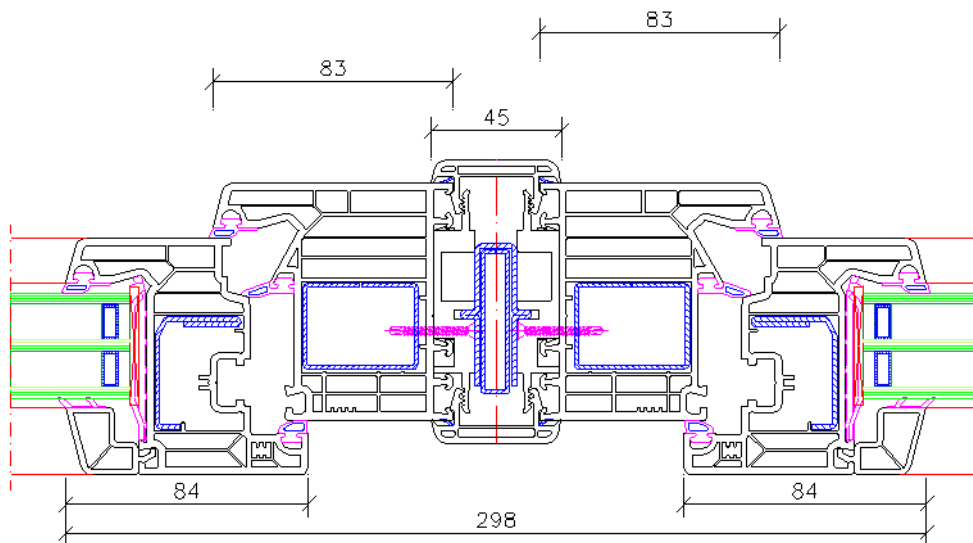
Minikopplung 2 mm
Ausführung weiß oder braun.
Nur vertikal einsetzbar.

Profilübersicht Fenster und Türen „Classic82“

PÜCL82 07/201)



Kopplung 20 mm
Nur vertikal einsetzbar.

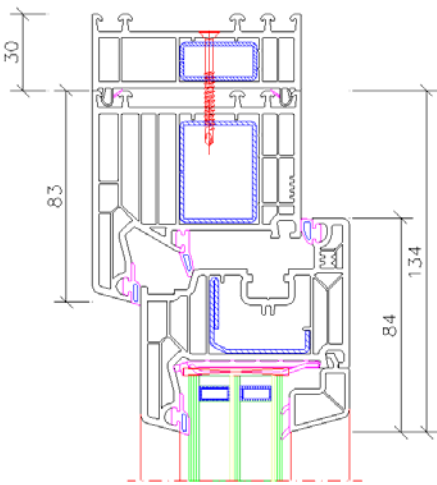
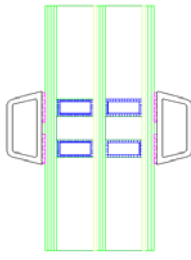
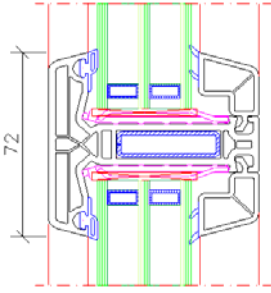


Kopplung 45 mm
Bestehend aus Kopplung, Verstärkung,
Abstandhalter und Montageplatten.
Nur vertikal einsetzbar.

Profilübersicht

Fenster und Türen „Classic82“

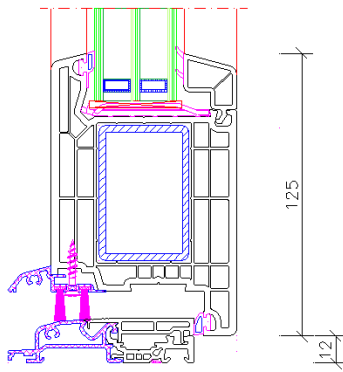
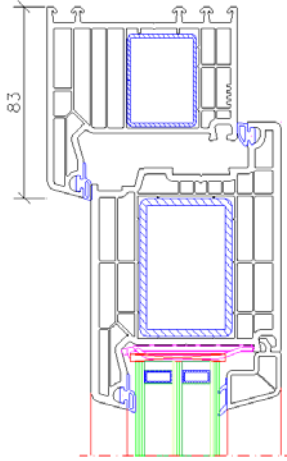
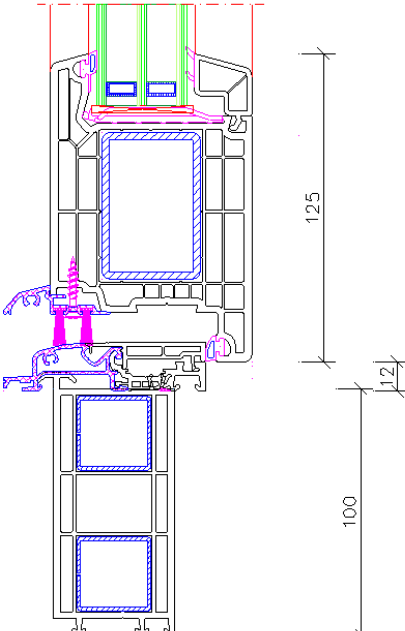
PÜCL82 07/201)

	<p>Verbreiterungen 15 mm, 30 mm, 45 mm und 100 mm</p>
	<p>Glassprossen aufgeklebt 25x12 mm, 40x12 mm, 55x12 mm 25x10 mm und 40x10 mm nur mit Scheinsprosse im SZR</p>
	<p>Glasteilende Sprossen 72 mm</p>

Profilübersicht

Fenster und Türen „Classic82“

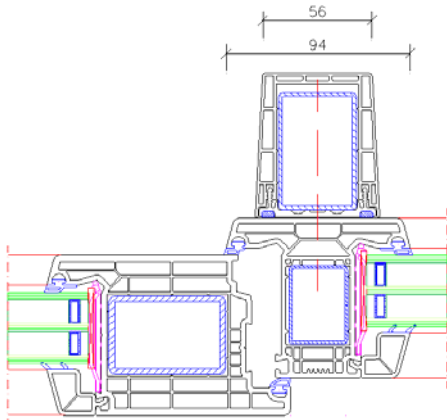
PÜCL82 07/201)

	<p>Haustür-Flügel 125 mm Aluminiumbodenschwelle, silber Aluminiumwetterschenkel, silber</p> <p>Bitte beachten:</p> <p>Flügel dürfen bis maximal 2,30 m² gefertigt werden. Die maximale Breite beträgt 100 cm, die maximale Höhe 240 cm.</p> <p>Maximales Glasgewicht 100 kg.</p>
	<p>Haustüre Blendrahmen 83 mm, Flügel 125 mm</p> <p>Maximale Flügelgrößen beachten!</p>
	<p>Bodenanschluss: 43 mm und 100 mm weiß</p>

Profilübersicht

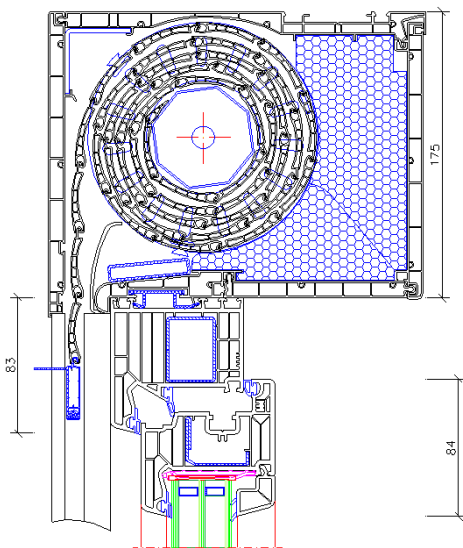
Fenster und Türen „Classic82“

PÜCL82 07/201)



Vorsatzzarge 56 mm

Bei mehrteiligen Haustüranlagen sind die senkrechten Vorsatzzargen bereits vormontiert! Vorsatzzargen sind aus Stabilitätsgründen notwendig!

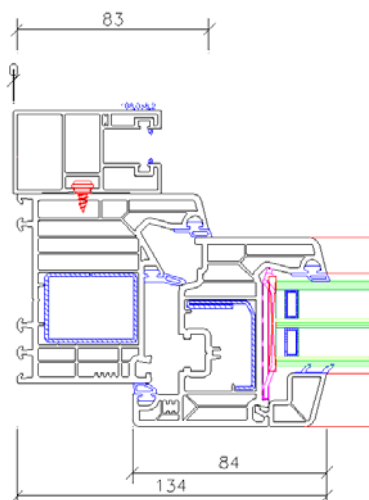


Rollladenaufsatzelement System AEX/AEXE

Kastengrößen 175 mm, 210 mm und 235 mm.

Bitte beachten:

Bei bauartbedingter oder gewünschter Revision nach unten muß immer die Kastengröße 235 gewählt werden!

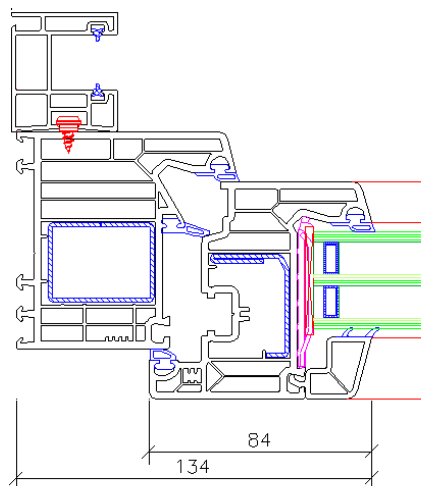


Rollladenaufsatzelementschiene 64 x 36 mm

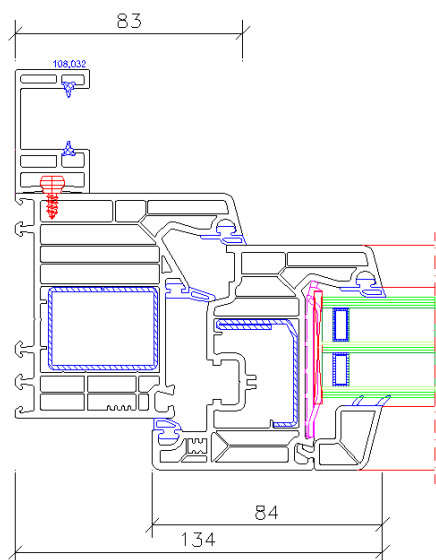
Profilübersicht

Fenster und Türen „Classic82“

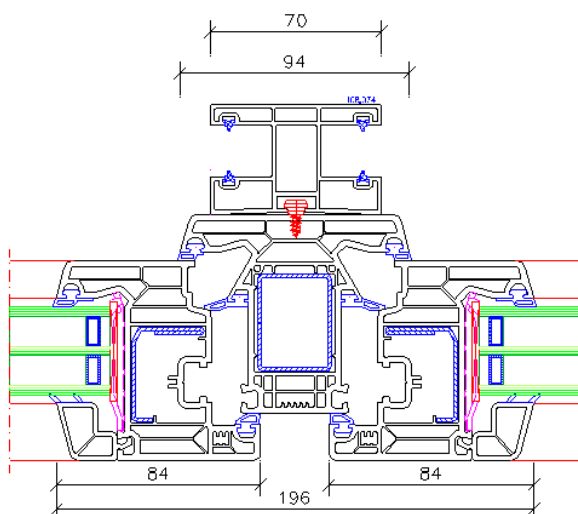
PÜCL82 07/201)



Rolladenführungsschiene 40 x 45 mm
Für Rolladenprofil P 1452, P 1455 und C 1453



Rolladenführungsschiene 27 x 45 mm
Für Rolladenprofil P 1452, P 1455 und C 1453

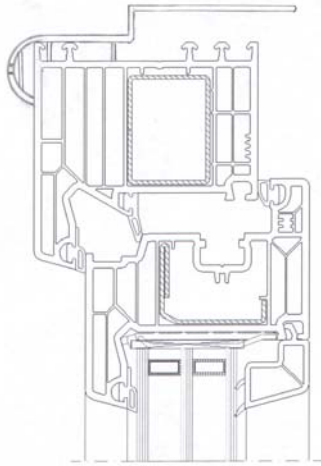


Doppelführungsschiene 70 x 45 mm
Für Rolladenprofil P 1452, P 1455 und C 1453

Profilübersicht

Fenster und Türen „Classic82“

PÜCL82 07/201)



Rollladentraverse einteilig 25 x 105 mm



**Alternativ:
Abrollprofil 35 x 25 mm nur außen**