

Endkundeninformation

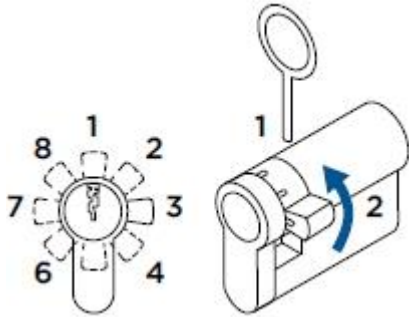
Mechanische Schließsysteme

12/2016



Schloss und Schlüssel bedürfen als mechanische und bewegliche Bauteile einer Haustür einem Mindestmaß an Aufmerksamkeit im täglichen Umgang. Nur wenn man den Profilzylinder etwas pflegt und einige Grundregeln beim Gebrauch von Schlüsseln und Schloss einhält, wird man lange Freude daran haben und ein Leben lang über eine voll funktionsfähige Haustür verfügen.

Einstellanleitung



Der Einbau des Schließzylinders erfolgt mit max. 3 mm Überstand

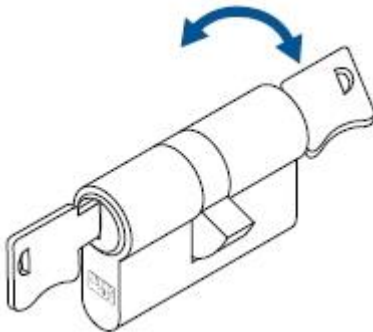
Die Einstellung lässt sich am Schließbart achtfach verstellen:

Vorgehensweise:

- Druckbolzen mit Auslösenadel eindrücken
- Schließbart in die gewünschte Stellung drehen
- Druckbolzen rastet selbstständig ein

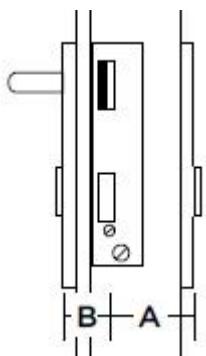
Zylinder niemals gewaltsam einstecken

Pflege und Wartung



- Türen nicht am Schlüssel auf- und zuziehen
- Keine beschädigten oder verbogenen Schlüssel in den Profilzylinder stecken
- Die Not- und Gefahrenfunktion (Standard) bewirkt, dass das Schloss auch bei verdrehtem Schlüssel von der Gegenseite geöffnet werden kann.
- Schlüssel zum Schließen stets komplett in den Zylinder einführen
- Schlüssel nicht schräg herausziehen
- Schlüssel nicht gewaltsam drehen
- Keine Fremdkörper in den Schließkanal stecken
- Profilzylinder zweimal jährlich mit Spezial-Pflegemittel schmieren (Öl oder Grafit sind ungeeignet)

Größenbestimmung



Seitenansicht

So nehmen Sie Maß für den Profilzylinder:

Maß A: Mitte Stulpschraube bis Vorderkante Außenbeschlag

Maß B: Mitte Stulpschraube bis Vorderkante Innenbeschlag