

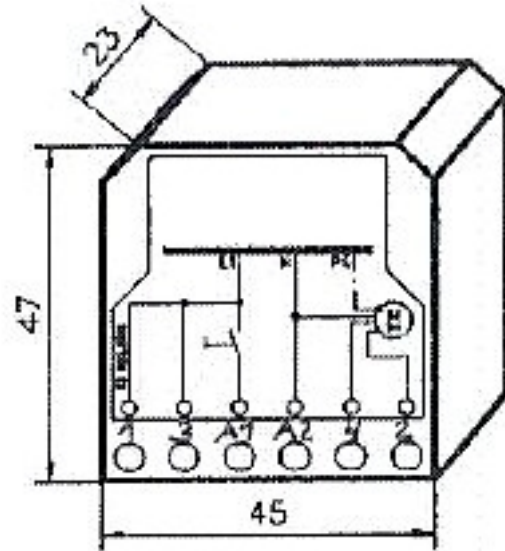
Schaltplan Mehrpunktsteuerrelais

Art.Nr. 658707

11/2008

Technische Daten:

Nennspannung:	230 V
Frequenz:	50/60 Hz
Schaltstrom:	3 A
Schaltleistung:	690 VA
Anschluss:	Max. 1 Motor
Umgebungstemperatur:	-40° bis +40°



Installationsplan:

Manuelles Bedienen eines Antriebs mit mehreren Schaltstellen (Einfachstern) über ein Mehrpunktsteuerrelais. Die Schaltfolge lautet: Auf – Stopp – Ab – Stopp – Auf usw. Die Laufrichtung kann nicht direkt angewählt werden.

